

ACX-Programmer

Betriebsanleitung

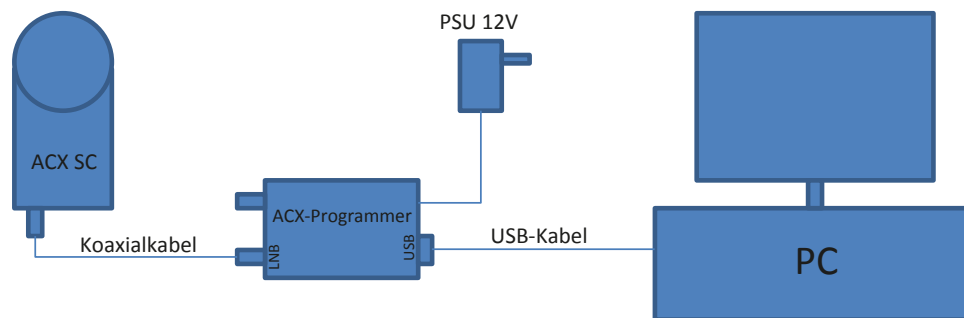


WICHTIG: Die ASTRO ACX Programmiersoftware ist kompatibel mit Windows XP, Windows 7, Windows 8 und Windows 10. Sie können diese hier herunterladen:

<https://www.astro-kom.de/de/produkte/82/details/719/acx-programmer-de>

Erste Schritte

- Kopieren Sie das Programm in den gewünschten Ordner auf Ihrer Festplatte. Falls nötig, ändern Sie die Dateiendung in „*.exe“ um.
- Schließen Sie den ACX-Programmer und das ACX SCS / SCD LNB an Ihren PC an (siehe Abbildung unten):



- Starten Sie die ACX Programmiersoftware.

HINWEIS: Für den Fall, dass die Fehlermeldung “MSVCR110.dll file not present” erscheint, installieren Sie bitte “Visual C++ Redistributable for Visual Studio 2012 Update 4” von der Webseite: <http://www.microsoft.com/en-us/download/details.aspx?id=30679>

Wenn die ACX Programmiersoftware den ACX Programmer bzw. das ACX SCS / SCD nicht finden kann erscheint folgendes Bild:



Um eine Verbindung herzustellen überprüfen Sie bitte folgende Punkte:

- Kontrollieren Sie die Verbindung zwischen ACX Programmer und ACX SCD / SCS
- Hat das LNB bereits gebootet? Das kann bis zu fünf Sekunden dauern!
- Klicken Sie auf die Schaltfläche „Connect“

Bildschirmansicht nach erfolgreicher Installation und Verbindungsaufbau:

The screenshot shows the dConfigurator software interface. The main window displays a table with 24 rows, each representing a channel. The columns are: UB No., UB Active, UB Frequency, Bandwidth, Output level, Spectral Inv., Mode, Conv. Freq., Conv. Polarity, Feed, and Status. All channels are active (YES) and show a status of OK. The right-hand panel shows a progress bar at 100% and several buttons: dController OK, Program, Read configuration, dLNB SW Update, dController SW Update, and dLNB parameters (with a Read Data button). Below the dLNB parameters, there are fields for Config ver (0.0), SW version (0.0), IC Temper. (0), and FW version (0.0.0.0).

UB No.	UB Active	UB Frequency	Bandwidth	Output level	Spectral Inv.	Mode	Conv. Freq.	Conv. Polarity	Feed	Status
1	YES	975.0 MHz	46 MHz	-21 dBm	NO	Dynamic	0 MHz	Hor / RHCP	1	OK
2	YES	1025.0 MHz	46 MHz	-21 dBm	NO	Dynamic	0 MHz	Hor / RHCP	1	OK
3	YES	1075.0 MHz	46 MHz	-21 dBm	NO	Dynamic	0 MHz	Hor / RHCP	1	OK
4	YES	1125.0 MHz	46 MHz	-21 dBm	NO	Dynamic	0 MHz	Hor / RHCP	1	OK
5	YES	1175.0 MHz	46 MHz	-21 dBm	NO	Dynamic	0 MHz	Hor / RHCP	1	OK
6	YES	1225.0 MHz	46 MHz	-21 dBm	NO	Dynamic	0 MHz	Hor / RHCP	1	OK
7	YES	1275.0 MHz	46 MHz	-21 dBm	NO	Dynamic	0 MHz	Hor / RHCP	1	OK
8	YES	1325.0 MHz	46 MHz	-21 dBm	NO	Dynamic	0 MHz	Hor / RHCP	1	OK
9	YES	1375.0 MHz	46 MHz	-21 dBm	NO	Dynamic	0 MHz	Hor / RHCP	1	OK
10	YES	1425.0 MHz	46 MHz	-21 dBm	NO	Dynamic	0 MHz	Hor / RHCP	1	OK
11	YES	1475.0 MHz	46 MHz	-21 dBm	NO	Dynamic	0 MHz	Hor / RHCP	1	OK
12	YES	1525.0 MHz	46 MHz	-21 dBm	NO	Dynamic	0 MHz	Hor / RHCP	1	OK
13	YES	1575.0 MHz	46 MHz	-21 dBm	NO	Dynamic	0 MHz	Hor / RHCP	1	OK
14	YES	1625.0 MHz	46 MHz	-21 dBm	NO	Dynamic	0 MHz	Hor / RHCP	1	OK
15	YES	1675.0 MHz	46 MHz	-21 dBm	NO	Dynamic	0 MHz	Hor / RHCP	1	OK
16	YES	1725.0 MHz	46 MHz	-21 dBm	NO	Dynamic	0 MHz	Hor / RHCP	1	OK
17	YES	1775.0 MHz	46 MHz	-21 dBm	NO	Dynamic	0 MHz	Hor / RHCP	1	OK
18	YES	1825.0 MHz	46 MHz	-21 dBm	NO	Dynamic	0 MHz	Hor / RHCP	1	OK
19	YES	1875.0 MHz	46 MHz	-21 dBm	NO	Dynamic	0 MHz	Hor / RHCP	1	OK
20	YES	1925.0 MHz	46 MHz	-21 dBm	NO	Dynamic	0 MHz	Hor / RHCP	1	OK
21	YES	1975.0 MHz	46 MHz	-21 dBm	NO	Dynamic	0 MHz	Hor / RHCP	1	OK
22	YES	2025.0 MHz	46 MHz	-21 dBm	NO	Dynamic	0 MHz	Hor / RHCP	1	OK
23	YES	2075.0 MHz	46 MHz	-21 dBm	NO	Dynamic	0 MHz	Hor / RHCP	1	OK
24	YES	2125.0 MHz	46 MHz	-21 dBm	NO	Dynamic	0 MHz	Hor / RHCP	1	OK

Jetzt können Sie mit der Konfiguration des ACX SCD / SCS beginnen.

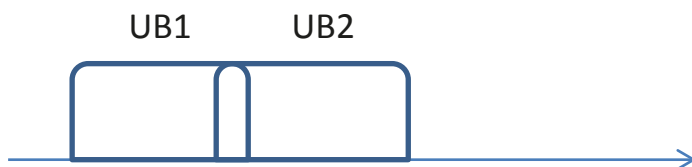
Das LNB konfigurieren

Bei der Konfiguration der ACX SCD / SCS LNB werden im folgenden Fenster die gewünschten Werte eingestellt:

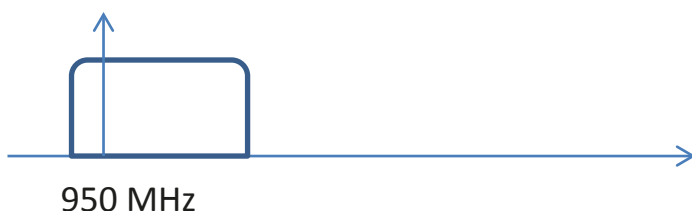
This is a close-up screenshot of the dConfigurator software interface, focusing on the channel configuration table. The table has columns for UB No., UB Active, UB Frequency, Bandwidth, Output level, Spectral Inv., Mode, Conv. Freq., Conv. Polarity, Feed, and Status. The first three rows are visible, showing channels 1, 2, and 3. All channels are active (YES) and show a status of OK. The right-hand panel is partially visible, showing the dLNB parameters section.

UB No.	UB Active	UB Frequency	Bandwidth	Output level	Spectral Inv.	Mode	Conv. Freq.	Conv. Polarity	Feed	Status
1	YES	975.0 MHz	46 MHz	-21 dBm	NO	Dynamic	0 MHz	Hor / RHCP	1	OK
2	YES	1025.0 MHz	46 MHz	-21 dBm	NO	Dynamic	0 MHz	Hor / RHCP	1	OK
3	YES	1075.0 MHz	46 MHz	-21 dBm	NO	Dynamic	0 MHz	Hor / RHCP	1	OK

- UB No.:** Angabe der Userband-Nummer
- UB Active:** Aktivieren oder Deaktivieren des Userbands. Inaktiv bedeutet, dass das Userband nicht auf DiSEqC-Befehle reagiert
- UB Frequency:** Einstellen der Mittenfrequenz des Userbands im Bereich 950 – 2150 MHz in 100 kHz Schritten
- Bandwidth:** Einstellen der Bandbreite des Userbands (24 bis 82 MHz)
- Output level:** Einstellung des Ausgangspegels des jeweiligen Userbands im Bereich von -40 bis -20 dBm (67 – 87 dBμV)
- Spectral Inv.:** Spektrale Invertierung des umgesetzten Signals
- Mode:** Hier erfolgt die Umstellung des Userbands auf den dynamischen oder den statischen Modus (nur ACX SCS). Der dynamische Mode ist der Betrieb als Unicable LNB. In diesem Fall reagiert das ACX SCD / SCS auf die DiSEqC-Befehle und setzt die Eingangstransponder wie angefordert in das konfigurierte Userband um. Der statische Modus ist das Äquivalent zur SAT-ZF in SAT-ZF Umsetzung. In diesem Modus ist die Userband-Frequenz aktiv und kann nicht durch eingehende DiSEqC-Befehle verändert werden.
- Conv. Freq.:** (nur im statischen Modus beim ACX SCS) Eingabe der Frequenz des umzusetzenden Transponders
- Conv. Polarity:** (nur im statischen Modus beim ACX SCS) Polarisierung des umzusetzenden Transponders
- Feed:** (nur im statischen Modus beim ACX SCS) Feed-Nummer von der der umzusetzende Transponder empfangen wird nur nutzbar mit Monoblock LNB oder Multischalter mit zwei oder mehr Satelliten
- Status:** In dieser Spalte wird der Status des jeweiligen Userbands angegeben. Ein grün hinterlegtes „OK“ zeigt ein korrekt konfiguriertes und funktionierendes Userband an. Eine je nach Fehlerbild rot hinterlegte Fehlermeldung zeigt eine Fehlfunktion bzw. Fehlkonfiguration an.
- UB bandwidth overlapped:** Zwei oder mehrere Userbänder überlappen sich. Beispiel:

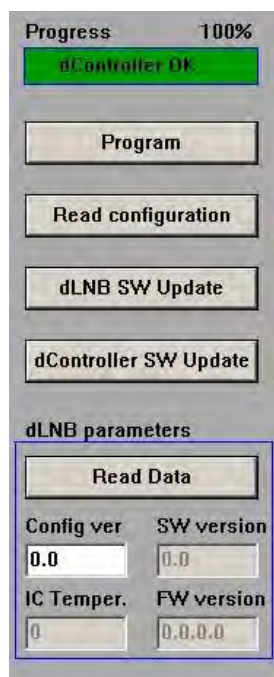


- Duplicated UB frequency:** Es wurden zwei oder mehrere Userbänder mit derselben Mittenfrequenz konfiguriert.
- Output level out of range:** Der Ausgangspegel liegt außerhalb des möglichen Bereichs von -40 bis -20 dBm (67 – 87 dBμV).
- Conversion freq. out of range:** Die neue Ausgangsfrequenz des umzusetzenden Transponders wurde außerhalb des Bereichs 10700 – 12750 MHz programmiert.
- UB bandwidth out of range:** Die Bandbreite eines Userbands wurde außerhalb des Bereichs zwischen 24 MHz und 82 MHz konfiguriert.
- UB BW exceeds L-Band range:** Die Start- oder Stop-Frequenz eines Userbands überschreitet die Grenze des L-Band Bereichs. Beispiel:



Control Box

Im rechten Teil der Bedienoberfläche sehen Sie die Kontrolleinheit. Hier erledigen Sie folgende Arbeitsschritte:



Program Schaltfläche:

Das Betätigen dieser Schaltfläche programmiert das ACX SCD / SCS gemäß getätigter Konfigurationen im „UB Setting“ Fenster

Read Configuration Schaltfläche:

Auslesen der Konfiguration des ACX SCD / SCS und Anzeige dieser Konfiguration im „UB Settings“ Fenster

dLNB Software Update Schaltfläche:

Startet das Update des ACX SCD / SCS LNB

dController SW Update Schaltfläche:

Startet das Update des ACX Controllers

Read data Schaltfläche:

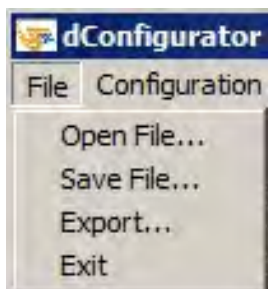
Liest die Hauptparameter des ACX SCD / SCS aus

Progress Anzeige:

Zeigt den aktuellen Fortschritt des jeweiligen Vorganges an (auslesen oder programmieren)

Menü

Im rechten Teil der Bedienoberfläche sehen Sie die Kontrolleinheit. Hier erledigen Sie folgende Arbeitsschritte:



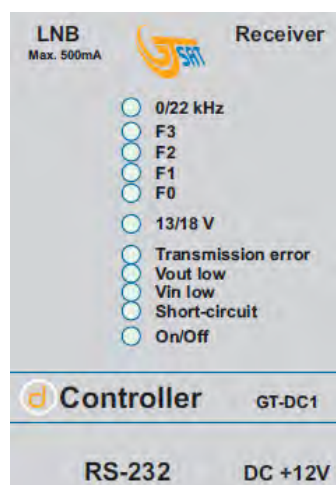
Open File: Öffnet zuvor gespeicherte Konfigurationsdateien.

Save File: Speichert die aktuelle Konfiguration in einer Textdatei.

Export: Speichert die aktuelle Konfiguration in einer „bin“-Datei. Diese Datei kann von manchen Receivern zur Aktualisierung des ACX SCD / SCS genutzt werden.

Exit: Verlassen der ACX Programmiersoftware

Beschreibung der LED auf dem Frontpanel des ACX-Programmers



0 / 22 kHz: gelbe LED leuchtet, wenn 22 kHz-Ton am LNB-Ausgang anliegt

F3: LED für Anzeige des Funktionsstatus

F2: LED für Anzeige des Funktionsstatus

F1: LED für Anzeige des Funktionsstatus

F0: LED für Anzeige des Funktionsstatus

13/18 V: orange LED leuchtet, wenn die Ausgangsspannung am LNB > 15 V ist

Transmission error: rote LED leuchtet, wenn ein Fehler bei der Übertragung des DiSEqC-Signals detektiert wurde (vom LNB oder Receiver)

Vout low: rote LED leuchtet, wenn die Ausgangsspannung des LNB aufgrund zu hoher Last zu niedrig ist.

Vin low: rote LED leuchtet, wenn die vom Receiver gelieferte Eingangsspannung zu niedrig ist (unter 11V)

Short-circuit: rote LED leuchtet, wenn der LNB-Ausgang kurzgeschlossen ist

On/Off: blaue LED leuchtet, wenn der ACX Programmer mit Spannung versorgt wird