

GOING FUTURE TODAY.



ASP 125

Offset-Parabolreflektor



Montageanleitung

Bevor Sie das Gerät in Betrieb nehmen

***HINWEIS:** Lesen Sie diese Betriebsanleitung aufmerksam durch! Sie enthält wichtige Informationen über Installation, Umgebungsbedingungen und Wartung des Geräts. Bewahren Sie diese Betriebsanleitung für den späteren Gebrauch und für die Übergabe im Falle eines Eigentümer- bzw.*

Betreiberwechsels auf.

Die Firma ASTRO bestätigt, dass die Informationen in dieser Anleitung zum Zeitpunkt des Drucks korrekt sind, behält sich aber das Recht vor, Änderungen an den Spezifikationen, der Bedienung des Gerätes und der Betriebsanleitung ohne vorherige Ankündigung durchzuführen.

Inhaltsübersicht

Verwendete Symbole und Konventionen.....	Seite 04
Bestimmungsgemäßer Gebrauch.....	Seite 05
Zielgruppen dieser Anleitung.....	Seite 05
Gerätebeschreibung.....	Seite 06
Wichtige Sicherheitshinweise.....	Seite 07
Garantiebedingungen.....	Seite 09
Leistungsbeschreibung.....	Seite 09
Entsorgen.....	Seite 10
Montageort wählen.....	Seite 10
Tragarm am Mast befestigen.....	Seite 11
Speisesystem montieren.....	Seite 14
Reflektor montieren.....	Seite 15
Kabel anschließen und Reflektor ausrichten.....	Seite 16
Zwei oder mehr Speiseeinheiten montieren.....	Seite 18
Fehler suchen.....	Seite 22
Warten und Instandsetzen.....	Seite 22
Demontieren.....	Seite 22
Technische Daten.....	Seite 23

Verwendete Symbole und Konventionen

In dieser Anleitung verwendete Symbole

Piktogramme sind Bildsymbole mit festgelegter Bedeutung. Die folgenden Piktogramme werden Ihnen in dieser Installations- und Betriebsanleitung begegnen:



Warnt vor Situationen, in denen Lebensgefahr durch elektrische Spannung und bei nicht beachten der Hinweise in dieser Anleitung besteht.



Warnt vor verschiedenen Gefährdungen für Gesundheit, Umwelt und Material.



Recycling-Symbol: weist auf die Wiederverwertbarkeit von Bauteilen oder Verpackungsmaterial (Kartonagen, Einlegezettel, Kunststofffolien und -beutel) hin. Verbrauchte Batterien sind über zugelassene Recyclingstellen zu entsorgen. Hierzu müssen die Batterien komplett entladen abgegeben werden.



Weist auf Bestandteile hin, die nicht im Hausmüll entsorgt werden dürfen.

Bestimmungsgemäßer Gebrauch

Der Parabolreflektor ASP 125 ist ausschließlich zum Empfang von Satellitensignalen in Empfangsanlagen von Ein- und Mehrfamilienhäusern bestimmt.

Eine Modifikation des Geräts oder der Gebrauch zu einem anderen Zweck ist nicht zulässig und führt unmittelbar zum Verlust jeder Gewährleistung durch den Hersteller.

Zielgruppen dieser Anleitung

Installation, Konfiguration und Inbetriebnahme

Zielgruppe für die Installation und Inbetriebnahme von ASTRO-Antennen sind qualifizierte Fachkräfte, die aufgrund ihrer Ausbildung in der Lage sind, die auszuführenden Arbeiten gemäß EN 60728-11 auszuführen. Nicht qualifizierten Personen ist es nicht erlaubt, das Gerät zu installieren und in Betrieb zu nehmen.

Gerätebeschreibung

Im Lieferumfang befinden sich folgende Teile:

- 2 Mastschellen
- 2 Gewindebügel
- 1 Reflektor mit 125 cm Durchmesser
- 1 Aufnahme für ein Speisesystem
- 1 Tragarm
- 1 Schraubenset
- 1 Multifeed-Adapterplatte mit 3 Feedaufnahmen

[1] Reflektor

[2] Speisesystemaufnahme

[3] Tragarm



Bild 1: Parabolreflektor ASP 125

Wichtige Sicherheitshinweise!

Lesen Sie diese Betriebsanleitung vor dem Gebrauch des Geräts aufmerksam durch und bewahren Sie sie für eine spätere Verwendung auf.



ACHTUNG: Der Parabolreflektor muss gemäß **DIN EN 60728-11** geerdet werden. Darüber hinaus muss geprüft werden, ob ein Blitzschutz erforderlich ist. Erdungs- und Blitzschutzarbeiten dürfen wegen der Gefahr unzulänglicher Arbeitsergebnisse nur von hierfür speziell geschultem Fachpersonal des Elektrohandwerks ausgeführt werden.



ACHTUNG: Durch Fehler bei der Montage oder beim Anschluss können **Gefahren für Ihr Leben, Ihre Gesundheit**, sowie Schäden an der Antenne oder am Montageort entstehen.

Beachten Sie daher bei der Montage die hierzu wesentlichen Vorgaben der DIN EN 60728-11!

Windlast und Biegemoment an der Einspannstelle müssen (gegebenenfalls von Fachpersonal) gemäß DIN EN 60728-11 errechnet und beim Bau der Antennenanlage berücksichtigt werden. Die Angaben im Abschnitt „Technische Daten“ dieser Anleitung sind dabei zu beachten.



ACHTUNG: Sie dürfen den Reflektor auf keinen Fall unter Freileitungen montieren, da sonst unbedingt erforderliche Mindestabstände unterschritten werden können!

Auch seitlich der Antennenanlage muss mindestens 1m Abstand zu allen elektrischen Einrichtungen eingehalten werden.

Es besteht Lebensgefahr, wenn metallische Antennenteile elektrische Einrichtungen berühren!

Montieren sie niemals Antennen auf Gebäuden mit leicht entzündbaren Dachabdeckungen, z. B. Stroh, Reet oder ähnlichen Materialien! Es besteht Brandgefahr bei atmosphärischen Überspannungen (statische Aufladung) oder Blitzenladungen (z. B. Gewitter).



ACHTUNG: *Arbeiten sie niemals bei aufziehendem Gewitter oder während eines Gewitters an Antennenanlagen. Es besteht Lebensgefahr!*

Um weitere drohende Gefahren so weit wie möglich zu vermeiden, müssen Sie folgende Hinweise beachten:

- Sie dürfen nur Masten oder Tragrohre verwenden, die speziell für die Montage von Antennen geeignet sind. Andere Rohre haben häufig nicht die notwendige Festigkeit, um Wind- und Wettereinflüssen zu widerstehen.
- Der Durchmesser des Mastes kann 48 bis 75 mm bei einer Wandstärke von mindestens 2 mm betragen. (Empfohlener Minstdurchmesser: 50 mm)
- Bei Mastmontage auf dem Dach muss der Mast über mindestens 1/6 der freien Länge eingespannt sein.
- Montieren Sie den Parabolreflektor am Mast ganz oben, da sonst die Elevation nicht einstellbar ist.
- Die maximale Belastbarkeit des Mastes oder des Masthalters (siehe deren technische Daten) darf auf keinen Fall überschritten werden.
- Die Montage des Parabolreflektors setzt gute handwerkliche Fähigkeiten und Kenntnisse des Materialverhaltens voraus. Die Montagearbeiten dürfen daher nur von dementsprechend qualifiziertem Fachpersonal ausgeführt werden.
- Betreten Sie Dächer oder absturzgefährliche Stellen nur mit einem ordnungsgemäß angelegten intakten Sicherheitsgurt.
- Vergewissern Sie sich bei Dachmontage, ob das Dach Ihr Gewicht aushält. Betreten Sie niemals brüchige oder instabile Flächen und tragen Sie rutschhemmende Schuhe.
- Leitern und Steighilfen müssen in einwandfreiem Zustand sein und dürfen nicht übereinander getürmt werden.
- Wenn Passanten während der Montage durch herabfallende Gegenstände gefährdet werden können, muss der Gefahrenbereich abgesperrt werden.

Garantiebedingungen

Es gelten die allgemeinen Geschäftsbedingungen der ASTRO Strobel Kommunikationssysteme GmbH. Diese finden Sie im aktuellen Katalog oder im Internet unter der Adresse „www.astro-kom.de“.

An der Antenne darf nur original ASTRO-Zubehör verwendet werden.

Garantiebedingungen für die Korrosionsbeständigkeit der Antenne:

- Die Antenne muss fachgerecht, unter Berücksichtigung der in den Abschnitten „Leistungsbeschreibung“ und „Wichtig“ beschriebenen Hinweise, montiert werden.
- Die Antenne darf nicht mechanisch beschädigt werden (z. B. durch Deformationen, tiefe oder großflächige Beschädigungen der Oberflächenbeschichtung).
- Die Antenne darf nicht durch Chemikalien (z. B. Lösungsmittel, Lacke, Reinigungsmittel oder Ähnliches) beschädigt werden.
- Es besteht keine Garantie für Korrosionsbeständigkeit bei Folgen höherer Gewalt, z. B. bei Blitzeinschlag oder bei Verwendung der Antenne in Klimaregionen, die oft wiederkehrende, starke erosive Belastungen (z. B. Sandstürme) aufweisen. Die Schutzschichten des Reflektors können hierdurch innerhalb kurzer Zeit abgetragen werden.

Leistungsbeschreibung

Der Offset-Parabolreflektor ASP 125 bildet gemeinsam mit einer montierten Speiseeinheit eine hochwertige Sat-Antenne, die ausschließlich zum Empfang von Satellitensignalen bestimmt ist.

Es dürfen keine Bauteile verändert oder andere als vom Hersteller vorgesehene Bauteile verwendet werden. Andernfalls besteht die Gefahr, dass die notwendige Stabilität der Antenne nicht mehr gewährleistet ist!

Verwenden Sie den Reflektor ordnungsgemäß, in dem Sie die nachfolgenden Sicherheits- und Betriebshinweise aufmerksam lesen.

Bevor Sie die Parabolantenne montieren, anschließen oder verwenden, **beachten Sie unbedingt die Hinweise in dieser Anleitung!**



Entsorgen

Unser gesamtes Verpackungsmaterial (Kartonagen, Einlegezettel, Kunststoffolien und -beutel) ist vollständig recyclingfähig.

Im Sinne des Verpackungsgesetzes (VerpackG) wickelt die ASTRO Strobel GmbH die vollständige Rücknahme und Entsorgung sämtlicher Transportverpackungen über die EKO-PUNKT GmbH, Spezialist für Verpackungsentsorgung bei REMONDIS, ab. Unsere Lizenznummer lautet: 2183697.

Montageort wählen

Um einen sicheren Aufbau und eine optimale Funktion der Parabolantenne zu gewährleisten, müssen Sie zunächst einen passenden Montageort auswählen. Beachten Sie bei der Auswahl folgende Hinweise:

- Bei der Montage an Dach- und Gebäudekanten und zylindrischen Gebäuden ist gemäß DIN 1055, Teil 4 bzw. 4131 mit erhöhten Wind- und Schwingungsbelastungen zu rechnen. Bei Nichtbeachtung kann es zu einer Überschreitung der im gemäß DIN EN 60728-11 berechneten Grenzbelastung kommen.
- Für die zu erreichende Empfangsqualität ist nicht die Höhe der Antenne über Grund entscheidend, sondern die „freie Sicht“ zum Satelliten. Ein geeigneter Montageort kann sich also nicht nur auf dem Dach, sondern z. B. auch auf einem Balkon oder einer Terrasse befinden. Um Gefahren bei Montagearbeiten zu verringern, sollte die Antenne, wenn möglich, nicht auf dem Dach befestigt werden.
- Es muss eine einwandfreie „Sicht“ in Richtung Süden vorhanden sein. Achten Sie darauf, dass sich keine Hindernisse (z. B. Bäume, Dach- oder Hausecken) zwischen der Parabolantenne und dem zum Empfang vorgesehenen Satelliten befinden. Bei ungünstiger Witterung kann der Empfang sonst sogar völlig ausfallen.

Hinsichtlich der Konstruktion und der Montage des Masts am Montageort sind die dazu wesentlichen Angaben der **DIN EN 60728-11** zu berücksichtigen.

Tragarm am Mast befestigen

HINWEIS: Der Mast soll möglichst senkrecht stehen, um eine reibungslose Ausrichtung der Antenne zu ermöglichen.

VORBEREITUNG:

Um den Tragarm zu installieren, müssen Sie zunächst die Mastschellen am Mast befestigen.

Zum Befestigen der Mastschellen gehen Sie wie folgt vor:

- [A] Mastschellen
- [B] Gewindebügel
- [C] Abschlussbügel
- [D] Mast

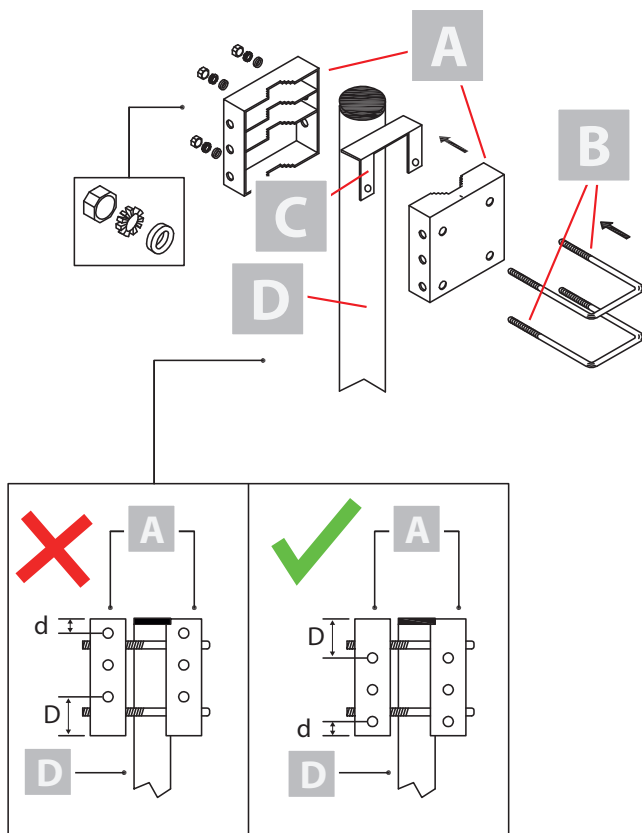


Bild 2: Mastschellen am Mast befestigen

AUFGABE

1. Befestigen Sie die beiden Mastschellen [A] mit Hilfe der beiden Gewindebügel [B] und der mitgelieferten Muttern und Unterlegscheiben am Mast (siehe Bild 2, oben). Montieren Sie dabei zusätzlich den Abschlussbügel [C], so wie es im oberen Teil von Bild 2 zu sehen ist. Der Abschlussbügel sorgt dafür, dass der Reflektor nicht zu weit unten am Mast befestigt wird. Sitzt der Reflektor zu tief am Mast, lässt sich die Elevation nicht mehr in ausreichendem Maß einstellen.

HINWEIS: Achten Sie darauf, dass die Mastschellen so ausgerichtet sind, wie es in Bild 2 unten rechts zu sehen ist! Dies ist für die exakte Einstellung der Elevation erforderlich.

ERGEBNIS:

Die Mastschellen sind nun am Mast befestigt. Sie können mit der Montage des Tragarms fortfahren.

Bild 3 zeigt die Montage des oberen Tragarmteils.

- [E] Langlochführungen mit Elevationsskala
- [F] Lochplatte
- [G] Lochplatte mit Pfeilspitze
- [H] obereer Tragarmteil

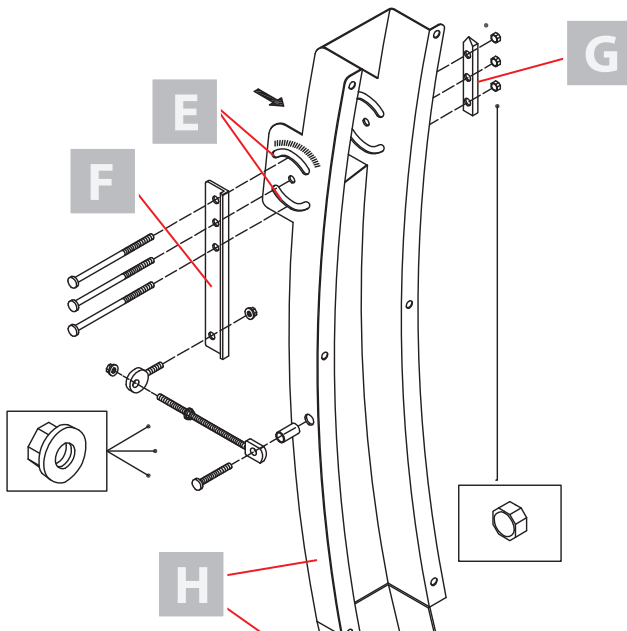


Bild 3: oberen Teil des Tragarms befestigen

AUFGABE

1. Führen Sie den oberen Tragarmteil so über die zuvor befestigte Mastschelle, dass die Bohrung zwischen den beiden Langlochführungen [E] im Tragarm vor der mittleren Bohrung in der Mastschelle liegt. Die beiden Langlochführungen müssen jeweils vor der oberen und unteren Bohrung in der Mastschelle liegen.
2. Die beiden mitgelieferten Lochplatten [F] und [G] besitzen ebenfalls drei Bohrungen im selben Abstand, wie es bei der Mastschelle der Fall ist. Legen Sie diese jeweils vor die Langlochführungen des Tragarms und verschrauben Sie diese sowie den Tragarm und die Mastschelle mit Hilfe der im Lieferumfang enthaltenen Schrauben, so wie es in Bild 3 zu sehen ist.
3. Aufgrund des hohen Gewichts des Reflektors ist es schwierig, die Elevation durch Bewegen des Reflektors mit der Hand einzustellen. Daher ist es möglich, den Neigungswinkel über eine Gewindestange mit Hilfe eines Maulschlüssels zu verstellen.
Hierzu müssen Sie die beiliegende Gewindestange mit der Lochplatte [F] und dem oberen Tragarmteil [H] verschrauben, so wie es in Bild 3 zu sehen ist.
Durch Lösen bzw. Festziehen der Mutter können Sie dann die Feineinstellung der Elevation vornehmen.

Bild 4 zeigt die Montage des unteren Tragarmteils.

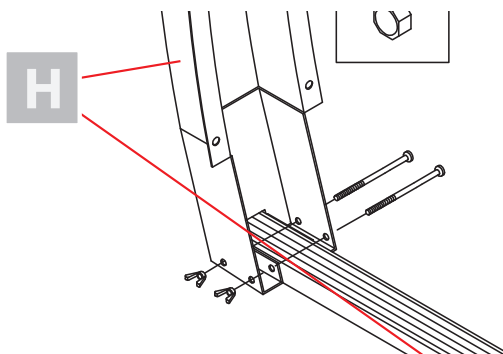


Bild 4: unteren Teil des Tragarms befestigen

AUFGABE

1. Verschrauben Sie den oberen und unteren Tragarmteil miteinander, so wie es in Bild 4 (oben) zu sehen ist.

ERGEBNIS:

Der Tragarm ist nun montiert und Sie können mit der Montage der Speisesystemaufnahme beginnen.

Speisesystem montieren

VORBEREITUNG:

Um eine Speiseeinheit an der Parabol-Antenne montieren zu können, müssen Sie zunächst die Aufnahme für das Speisesystem zusammensetzen.

[!] Speisesystemaufnahme

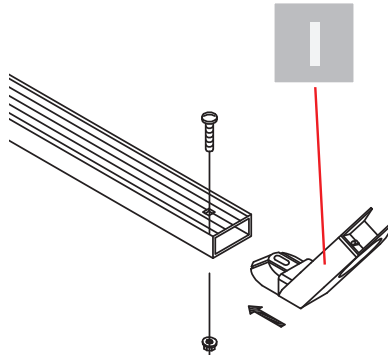


Bild 5: Speisesystemaufnahme befestigen

AUFGABE

1. Schieben Sie die mitgelieferte Speisesystemaufnahme [!] in die Öffnung am unteren Ende des Tragarms und verschrauben Sie beide Teile miteinander, so wie es in Bild 5 zu sehen ist.

ERGEBNIS:

Die Aufnahme ist nun montiert und Sie können ein passendes Speisesystem an der Aufnahme befestigen.

Gehen Sie dazu wie folgt vor:

AUFGABE

1. Öffnen Sie die Aufnahme, indem Sie zunächst die Schraube lösen und die über das Drehgelenk verbundenen Teile auseinanderdrücken.
2. Schieben Sie das Speisesystem in die Aufnahme [1] hinein und schließen Sie diese wieder.
3. Fixieren Sie die Speiseeinheit in der Aufnahme, indem Sie die Schraube wieder festdrehen.

ERGEBNIS:

Die Aufnahme des Speisesystems und das Speisesystem sind nun am Tragarm befestigt und Sie können mit der Montage des Reflektors beginnen.

Reflektor montieren

[1] Tragarmbohrungen

[2] Reflektorplatte

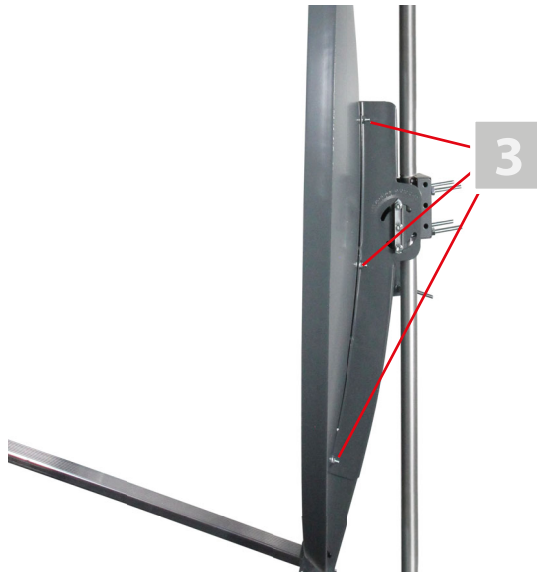


Bild 6: Reflektor montieren

AUFGABE

1. Halten Sie den Reflektor so vor den Tragarm, dass die beiden Bohrungen im Reflektor deckungsgleich mit den Tragarmbohrungen [3] übereinander liegen (siehe Bild 6, oben).
2. Verbinden Sie Tragarm und Reflektor nun, indem Sie die im Lieferumfang enthaltenen Schrauben durch die Bohrungen stecken und festschrauben. Falls Sie einen Drehmomentschlüssel zur Verfügung haben, sollten Sie die Schrauben mit einem Drehmoment von 5-10 Nm anziehen.

ERGEBNIS:

Der Reflektor ist nun montiert und sie können mit dem Ausrichten der Antenne beginnen.

Kabel anschließen und Reflektor ausrichten

VORBEREITUNG:

Die erforderlichen Koaxialkabel können Sie durch den Tragarm hindurchführen und diese anschließend an das Speisesystem anschließen.

Anschließend müssen Sie die Neigung der Parabolantenne (Elevation) und deren Richtung (Azimut) für den gewünschten Satelliten einrichten. Der Reflektor ist optimal ausgerichtet, wenn das maximale Verhältnis C/N (carrier to noise) erreicht ist.

Anschließend benötigen Sie zur Feineinstellung evtl. einen Helfer.

HINWEIS: Drehen Sie zur Feineinstellung an der Mutter auf der Gewindestange (siehe Bild 3, Seite 12).

Gehen Sie zum Ausrichten der Antenne wie folgt vor:

Zum Einrichten der Antenne können Sie die auf dem Tragarm eingepprägten Elevationsanzeige als Ausrichtungshilfe benutzen.

Als grobe Voreinstellung der Elevation ist für die Satelliten Astra und Eutelsat ein Winkel von 30° sinnvoll.

- [1] Langlochführungen
- [2] Feststellschrauben Lochplatte

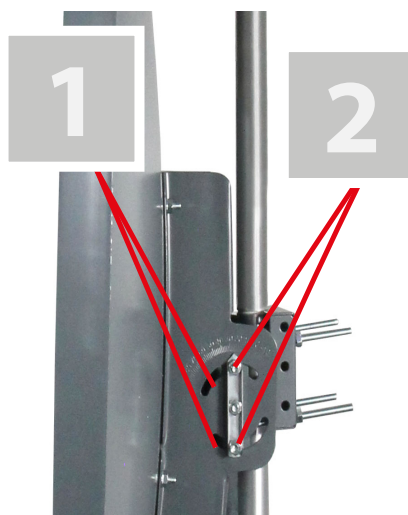


Bild 7: Reflektor ausrichten

AUFGABE

1. Lösen Sie auf beiden Seiten des Tragarms die beiden Feststellschrauben [2] der Neigungsvorrichtung (siehe Bild 7, oben).
2. Stellen Sie nun den für den Empfang optimalen Winkel des Reflektors (Elevation) ein, indem Sie den Tragarm innerhalb der Langlochführungen [1] kippen.
3. Ziehen Sie die beiden Feststellschrauben [2] auf beiden Seiten fest, sobald Sie den optimalen Winkel eingestellt haben.
4. Richten Sie nun die Parabol-Antenne auf den gewünschten Satelliten aus (Azimut), indem Sie diese am Mast grob in Richtung Süden drehen. Bewegen sie die Antenne dann leicht nach links und rechts, um die Position für den besten Empfang zu ermitteln.
5. Ziehen sie die vier Flügelmuttern an der Mastschelle fest, sobald die optimale Position eingestellt ist.
6. Um weitere Feineinstellungen vorzunehmen, können Sie die Verschraubungen nochmals leicht lösen und die Einstellungen für Elevation (über die Gewindestange) und Azimut nachjustieren.

Vergessen Sie anschließend nicht, alle Verschraubungen nochmals auf festen Sitz zu überprüfen!

ERGEBNIS:

Der Reflektor ist nun ausgerichtet und kann betrieben werden.

Zwei oder mehr Speiseeinheiten montieren

Um den Empfang des Signals zweier, oder mehr unterschiedlicher Satelliten zu ermöglichen, können Sie am Parabolreflektor ASP 125 zwei oder drei Speisesysteme montieren. Dazu benötigen Sie eine sogenannte „Multifeedplatte“, die im Lieferumfang enthalten ist. Für den Betrieb mit zwei oder drei Speisesystemen müssen Sie zunächst die Multifeedplatte am Tragarm montieren:

[H] Tragarm
[K] Multifeedplatte

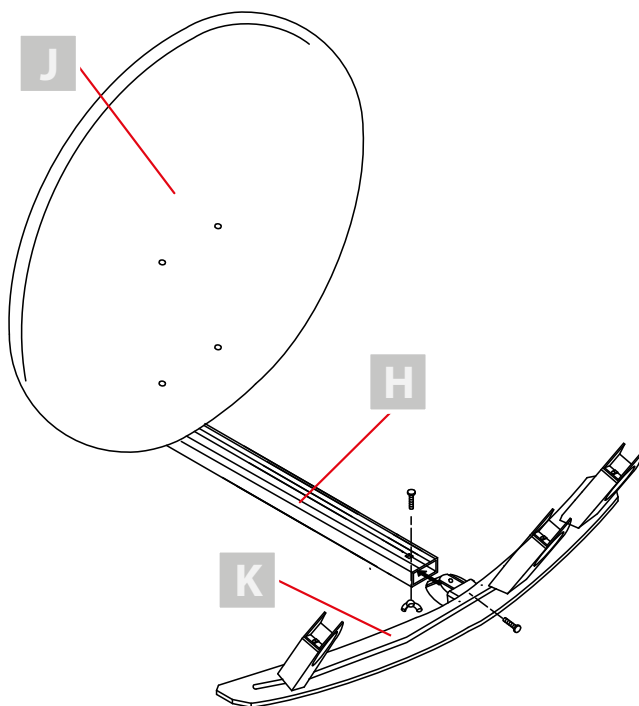


Bild 8: Speiseeinheiten an der Multifeedplatte montieren

AUFGABE

1. Schieben Sie die Befestigungsvorrichtung der Multifeedplatte [K] in die untere Öffnung des Tragarms [H] (siehe Bild 8, oben).
2. Verschrauben Sie die Multifeedplatte und den Tragarm so wie es in Bild 8 zu sehen ist.

ERGEBNIS:

Die montierte Multifeedplatte sollte wie im Bild links aussehen. Sie können nun die Aufnahmen für die Speisesysteme montieren.

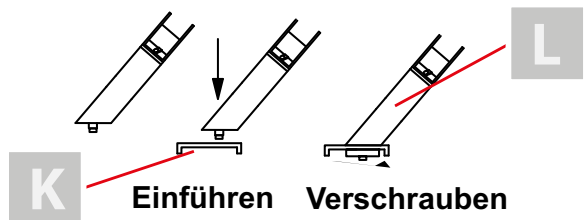


Bild 9: Aufnahme für Speisesystem montieren

AUFGABE

1. Schieben Sie die Speisesystemaufnahmen [L] jeweils auf die Multifeedplatte (siehe Bild 9, oben).
2. Verschieben Sie die Aufnahme jeweils, bis zur gewünschten Einstellung.
3. Wenn die gewünschte Stellung erreicht ist, ziehen Sie die Schraube an der Aufnahme fest.

ERGEBNIS:

Die Speisesysteme sind nun montiert. Bei Verwendung von zwei Speisesystemen sollte die Anordnung wie im Bild links aussehen.



Bild 5 (unten) zeigt das Beispiel einer Multifeedanordnung.

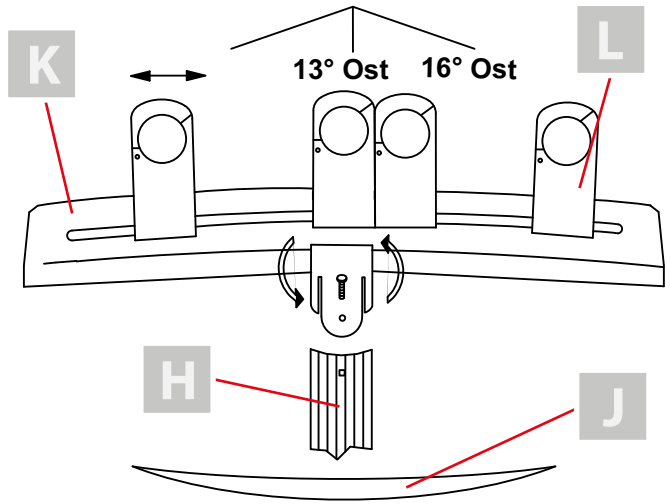


Bild 9: Beispiel für eine Multifeedanordnung

Die Speisesystemaufnahmen sind nun montiert und Sie können nun die Speisesysteme montieren und die Kabel anschließen. Verfahren Sie dabei so wie im Abschnitt „Speisesystem montieren“ zuvor beschrieben.

***HINWEIS:** Bei Verwendung mehrerer LNB können Sie eine Feinjustierung der Multifeedplatte vornehmen, indem Sie die entsprechende Schraube (siehe Bild 10) lösen und die Neigung der Platte anpassen bis ein optimaler Empfang gewährleistet ist. Wenn die optimale Position erreicht ist, drehen Sie die Schraube wieder fest.*

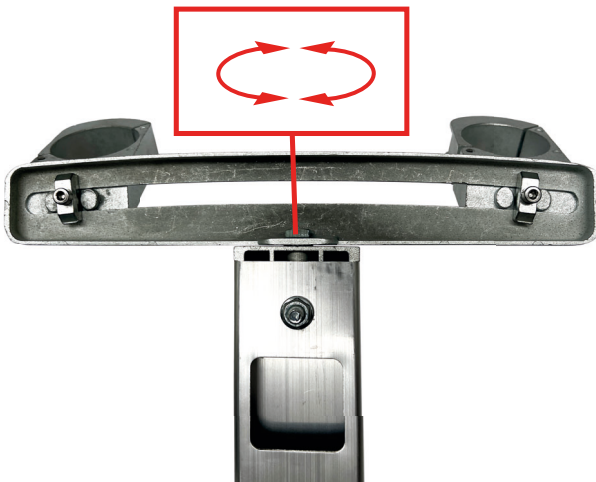


Bild 10: Justierung der Multifeedplatte

Fehler suchen

Falls das Gerät nicht einwandfrei funktioniert, führen Sie bitte folgende Kontrollen durch:

- Prüfen Sie, ob die Anschlüsse der Koaxialkabel korrekt sind und keine Unterbrechungen oder Kurzschlüsse in den Steckern vorhanden sind.
- Prüfen Sie, ob der Reflektor mechanische Beschädigungen aufweist. Unregelmäßigkeiten in der Oberfläche bzw. Beschädigung der Lackierung kann zu einer eingeschränkten Empfangsleistung führen.
- Prüfen Sie, ob die verwendete Speiseeinheit für den Parabolreflektor ASP 125 geeignet ist.
- Prüfen Sie, ob Ihr Standort innerhalb der Ausleuchtzone des gewünschten Satelliten liegt.
- Prüfen Sie, ob die Sichtverbindung zwischen Antenne und Satellit durch Gegenstände (Bäume, Hausecken, etc.) unterbrochen ist.

Falls sich die Störung nicht beheben lässt, kontaktieren Sie bitte den ASTRO-Kundendienst.

Warten und Instandsetzen

Soweit alle Anweisungen in dieser Anleitung beachtet wurden und das Gerät bestimmungsgemäß verwendet wird, bedarf es keiner besonderen Wartung.

Bei Beschädigungen der Antenne, insbesondere durch höhere Gewalt (z. B. Sturm), muss durch geschultes Fachpersonal geprüft werden, ob der sichere Betrieb, sowie die ordnungsgemäße Funktion noch gewährleistet ist. Gegebenenfalls müssen Bauteile der Antenne gegen Original-Ersatzteile ausgetauscht werden.

Demontieren

Bei Außerbetriebnahme des Parabolreflektors sollten Sie die Verbindung zum Mast erst dann lösen, wenn Sie den Reflektor entfernt haben. Insbesondere bei Dachmontage führt das Tragen von Bauteilen mit hohem Gewicht zu erhöhter Absturzgefahr. (Das Gewicht des kompletten Reflektors inkl. Tragarm beträgt ca. 12,5 kg.)

Technische Daten

Typ		ASP 125 A
Bestell-Nr:	anthrazit	300 520
EAN-Code:	anthrazit	4026187270391
Reflektor-Durchmesser	[cm]	127,5 x 117
Gewinn	[dBi]	41,1 @ 10,75 GHz 41,9 @ 11,75 GHz 42,6 @ 12,75 GHz
Kreuzpolarisation	[dBi]	> 30
Windlast bei max. 20 m/s (72 km/h)		funktionsfähig
Windlast bei max. 40 m/s (144 km/h)		keine Funktion, aber keine Beschädigung
Windlast bei max. 60 m/s (216 km/h)		wird beschädigt
Spannbereich der Mastschelle	[mm]	30 - 75
LNB Befestigung	[mm]	40
Elevation	[°]	15 - 57
Gewicht	[kg]	12,5
A / E Halterung		enthalten



ASTRO Strobel Kommunikationssysteme GmbH

© 2023 ASTRO

Inhaltliche Änderungen vorbehalten.

Änderungsdienst und Copyright:

Diese Dokumentation enthält urheberrechtlich geschützte Informationen. Sie darf ohne vorherige Genehmigung der Firma ASTRO weder vollständig noch in Auszügen fotokopiert, vervielfältigt, übersetzt oder auf Datenträgern erfasst werden.

Verfasser dieser Anleitung:

ASTRO Strobel Kommunikationssysteme GmbH

Olefant 1-3, D-51427 Bergisch Gladbach (Bensberg)

Tel.: 02204/405-0, Fax: 02204/405-10

eMail: kontakt@astro-kom.de

Internet: www.astro-kom.de

Alle in dieser Dokumentation enthaltenen Informationen wurden nach bestem Wissen kontrolliert. Für Schäden, die im Zusammenhang mit der Verwendung dieser Anleitung entstehen, kann die Firma ASTRO nicht haftbar gemacht werden.