

GOING FUTURE TODAY.



ASP 78

ASP 85

Offset-Parabolreflektoren



Montageanleitung

Bevor Sie das Gerät in Betrieb nehmen

HINWEIS: Lesen Sie dies Betriebsanleitung aufmerksam durch! Sie enthält wichtige Informationen über Installation, Umgebungsbedingungen und Wartung des Geräts. Bewahren Sie diese Betriebsanleitung für den späteren Gebrauch und für die Übergabe im Falle eines Eigentümer- bzw. Betreiberwechsels auf. Auf der ASTRO Internetseite steht Ihnen eine PDF-Version dieser Anleitung (ggf. in einer aktualisierten Version) zum Download zur Verfügung.

Die Firma ASTRO bestätigt, dass die Informationen in dieser Anleitung zum Zeitpunkt des Drucks korrekt sind, behält sich aber das Recht vor, Änderungen an den Spezifikationen, der Bedienung des Gerätes und der Betriebsanleitung ohne vorherige Ankündigung durchzuführen.

Inhaltsübersicht

Verwendete Symbole und Konventionen.....	Seite 04
Bestimmungsgemäßer Gebrauch.....	Seite 05
Zielgruppen dieser Anleitung.....	Seite 05
Gerätebeschreibung.....	Seite 06
Wichtige Sicherheitshinweise.....	Seite 07
Garantiebedingungen.....	Seite 09
Leistungsbeschreibung.....	Seite 10
Entsorgen.....	Seite 10
Montageort wählen.....	Seite 11
Rückteil am Mast befestigen.....	Seite 12
Speisesystem montieren.....	Seite 13
Elevationsanzeiger montieren.....	Seite 14
Reflektor montieren.....	Seite 15
Kabel anschließen und Reflektor ausrichten.....	Seite 16
Zwei Speiseeinheiten montieren.....	Seite 19
Fehler suchen.....	Seite 19
Warten und Instandsetzen.....	Seite 19
Demontieren.....	Seite 19
Technische Daten.....	Seite 20

Verwendete Symbole und Konventionen

In dieser Anleitung verwendete Symbole

Piktogramme sind Bildsymbole mit festgelegter Bedeutung. Die folgenden Piktogramme werden Ihnen in dieser Installations- und Betriebsanleitung begegnen:



Warnt vor Situationen, in denen Lebensgefahr durch elektrische Spannung und bei nicht beachten der Hinweise in dieser Anleitung besteht.



Warnt vor verschiedenen Gefährdungen für Gesundheit, Umwelt und Material.



Recycling-Symbol: weist auf die Wiederverwertbarkeit von Bauteilen oder Verpackungsmaterial (Kartonagen, Einlegezettel, Kunststofffolien und -beutel) hin. Verbrauchte Batterien sind über zugelassene Recyclingstellen zu entsorgen. Hierzu müssen die Batterien komplett entladen abgegeben werden.



Weist auf Bestandteile hin, die nicht im Hausmüll entsorgt werden dürfen.

Bestimmungsgemäßer Gebrauch

Die Parabolreflektoren ASP 78 und ASP 85 sind ausschließlich zum Empfang von Satellitensignalen in Empfangsanlagen von Ein- und Mehrfamilienhäusern bestimmt.

Eine Modifikation der Geräte oder der Gebrauch zu einem anderen Zweck ist nicht zulässig und führt unmittelbar zum Verlust jeder Gewährleistung durch den Hersteller.

Zielgruppen dieser Anleitung

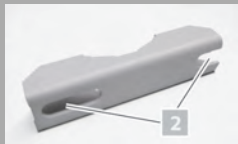
Installation, Konfiguration und Inbetriebnahme

Zielgruppe für die Installation und Inbetriebnahme von ASTRO-Verstärkern sind qualifizierte Fachkräfte, die aufgrund ihrer Ausbildung in der Lage sind, die auszuführenden Arbeiten gemäß EN 60728-11 und EN 60065 auszuführen. Nicht qualifizierten Personen ist es nicht erlaubt, das Gerät zu installieren und in Betrieb zu nehmen.

Gerätebeschreibung

Im Lieferumfang befinden sich folgende Teile:

- 1 Elevationsanzeiger [1] (siehe Bild links, oben)
- 2 Mastschellen [2] (siehe Bild links, Mitte)
- 2 Bügel mit Gewinde [3] (siehe Bild links, unten)
- Reflektor mit 78 cm (ASP 78), bzw. 85 cm (ASP 85) Durchmesser [4], (siehe Bild 1, unten)
- 1 Aufnahme für ein Speisesystem [5] mit Schraube und Mutter, (siehe Bild 1, unten)
- 1 Tragarm [6] (siehe Bild 1, unten)
- 4 Schrauben (zum Befestigen des Reflektors)
- 4 Flügelmuttern mit Unterlegscheibe (zum Befestigen des Rückteils)
- 4 Kabelbinder
- Montageanleitung



- [4] Reflektor
- [5] Aufnahme
- [6] Rückteil



Bild 1: Parabolreflektor ASP 85

Für die Montage von zwei Speisesystemen ist eine sogenannte „Multifeedplatte“ mit einer zusätzlichen Aufnahme für ein Speisesystem erhältlich (ADS 85 Guss, Bestellnr. 370 851).

Die Parabolreflektoren ASP 78 und ASP 85 besitzen eine CE-Kennzeichnung. Hiermit wird die Konformität der Produkte mit den zutreffenden EG-Richtlinien und die Einhaltung der darin festgelegten Anforderungen bestätigt.



Wichtige Sicherheitshinweise!

Lesen Sie diese Betriebsanleitung vor dem Gebrauch des Geräts aufmerksam durch und bewahren Sie sie für eine spätere Verwendung auf.



ACHTUNG: Der Parabolreflektor muss gemäß **DIN EN 60728-11** geerdet werden. Darüber hinaus muss geprüft werden, ob ein Blitzschutz erforderlich ist. Erdungs- und Blitzschutzarbeiten dürfen wegen der Gefahr unzulänglicher Arbeitsergebnisse nur von hierfür speziell geschultem Fachpersonal des Elektrohandwerks ausgeführt werden.



ACHTUNG: Durch Fehler bei der Montage oder beim Anschluss können **Gefahren für Ihr Leben, Ihre Gesundheit**, sowie Schäden an der Antenne oder am Montageort entstehen.

Beachten Sie daher bei der Montage die hierzu wesentlichen Vorgaben der DIN EN 60728-11!

Windlast und Biegemoment an der Einspannstelle müssen (gegebenenfalls von Fachpersonal) gemäß DIN EN 60728-11 errechnet und beim Bau der Antennenanlage berücksichtigt werden. Die Angaben im Abschnitt „Technische Daten“ dieser Anleitung sind dabei zu beachten.



ACHTUNG: Sie dürfen den Reflektor auf keinen Fall unter Freileitungen montieren, da sonst unbedingt erforderliche Mindestabstände unterschritten werden können!

Auch seitlich der Antennenanlage muss mindestens 1m Abstand zu allen elektrischen Einrichtungen eingehalten werden.

Es besteht Lebensgefahr, wenn metallische Antennenteile elektrische Einrichtungen berühren!

Montieren sie niemals Antennen auf Gebäuden mit leicht entzündbaren Dachabdeckungen, z. B. Stroh, Reet oder ähnlichen Materialien! Es besteht Brandgefahr bei atmosphärischen Überspannungen (statische Aufladung) oder Blitzzentladungen (z. B. Gewitter).



ACHTUNG: *Arbeiten sie niemals bei aufziehendem Gewitter oder während eines Gewitters an Antennenanlagen. Es besteht Lebensgefahr!*

Um weitere drohende Gefahren so weit wie möglich zu vermeiden, müssen Sie folgende Hinweise beachten:

- Sie dürfen nur Masten oder Tragrohre verwenden, die speziell für die Montage von Antennen geeignet sind. Andere Rohre haben häufig nicht die notwendige Festigkeit, um Wind- und Wettereinflüssen zu widerstehen.
- Der Durchmesser des Mastes kann 48 bis 75mm bei einer Wandstärke von mindestens 2mm betragen. (Empfohlener Mindestdurchmesser: 50mm)
- Bei Mastmontage auf dem Dach muss der Mast über mindestens 1/6 der freien Länge eingespannt sein.
- Montieren Sie den Parabolreflektor am Mast ganz unten, um die Gefahr des Verbiegens an der Einspannstelle möglichst gering zu halten.
- Die maximale Belastbarkeit des Mastes oder des Masthalters (siehe deren technische Daten) darf auf keinen Fall überschritten werden.
- Die Montage des Parabolreflektors setzt gute handwerkliche Fähigkeiten und Kenntnisse des Materialverhaltens voraus. Die Montagearbeiten dürfen daher nur von dementsprechend qualifiziertem Fachpersonal ausgeführt werden.
- Betreten Sie Dächer oder absturzgefährliche Stellen nur mit einem ordnungsgemäß angelegten intakten Sicherheitsgurt.
- Vergewissern Sie sich bei Dachmontage, ob das Dach Ihr Gewicht aushält. Betreten Sie niemals brüchige oder instabile Flächen und tragen Sie rutschhemmende Schuhe.
- Leitern und Steighilfen müssen in einwandfreiem Zustand sein und dürfen nicht übereinander getürmt werden.
- Wenn Passanten während der Montage durch herabfallende Gegenstände gefährdet werden können, muss der Gefahrenbereich abgesperrt werden.

Garantiebedingungen

Es gelten die allgemeinen Geschäftsbedingungen der ASTRO Strobel Kommunikationssysteme GmbH. Diese finden Sie im aktuellen Katalog oder im Internet unter der Adresse „www.astro-kom.de“.

An der Antenne darf nur original ASTRO-Zubehör verwendet werden.

Garantiebedingungen für die Korrosionsbeständigkeit der Antenne:

- Die Antenne muss fachgerecht, unter Berücksichtigung der in den Abschnitten „Leistungsbeschreibung“ und „Wichtig“ beschriebenen Hinweise, montiert werden.
- Die Antenne darf nicht mechanisch beschädigt werden (z. B. durch Deformationen, tiefe oder großflächige Beschädigungen der Oberflächenbeschichtung).
- Die Antenne darf nicht durch Chemikalien (z. B. Lösungsmittel, Lacke, Reinigungsmittel oder Ähnliches) beschädigt werden.
- Es besteht keine Garantie für Korrosionsbeständigkeit bei Folgen höherer Gewalt, z. B. bei Blitzeinschlag oder bei Verwendung der Antenne in Klimaregionen, die oft wiederkehrende, starke erosive Belastungen (z. B. Sandstürme) aufweisen. Die Schutzschichten des Reflektors können hierdurch innerhalb kurzer Zeit abgetragen werden.

Leistungsbeschreibung

Die Offset-Parabolreflektoren ASP 85 und ASP 78 sind hochwertige Sat-Antennen, die ausschließlich zum Empfang von Satellitensignalen bestimmt sind.

Es dürfen keine Bauteile verändert, oder andere als vom Hersteller vorgesehene Bauteile verwendet werden. Andernfalls besteht die Gefahr, dass die notwendige Stabilität der Antenne nicht mehr gewährleistet ist!

Verwenden Sie diese ordnungsgemäß, in dem Sie die nachfolgenden Sicherheits- und Betriebshinweise aufmerksam lesen. Bevor Sie die Parabolantenne montieren, anschließen oder verwenden, **beachten Sie unbedingt die Hinweise in dieser Anleitung!**

Entsorgen



Unser gesamtes Verpackungsmaterial (Kartonagen, Einlegezettel, Kunststofffolien und -beutel) ist vollständig recyclingfähig.

Dieses Gerät ist nach seiner Verwendung entsprechend den aktuellen Entsorgungsvorschriften Ihres Landkreises / Landes / Staates als Elektronikschrott einer geordneten Entsorgung zuzuführen.



ASTRO Strobel ist Mitglied der Systemlösung Elektro zur Entsorgung von Verpackungsmaterialien. Unsere Vertragsnummer lautet 80395.

Montageort wählen

Um einen sicheren Aufbau und eine optimale Funktion der Parabolantenne zu gewährleisten, müssen Sie zunächst einen passenden Montageort auswählen. Beachten Sie bei der Auswahl folgende Hinweise:

- Bei der Montage an Dach- und Gebäudekanten und zylindrischen Gebäuden ist gemäß DIN 1055, Teil 4 bzw. 4131 mit erhöhten Wind- und Schwingungsbelastungen zu rechnen. Bei Nichtbeachtung kann es zu einer Überschreitung der im gemäß DIN EN 60728-11 berechneten Grenzbelastung kommen.
- Für die zu erreichende Empfangsqualität ist nicht die Höhe der Antenne über Grund entscheidend, sondern die „freie Sicht“ zum Satelliten. Ein geeigneter Montageort kann sich also nicht nur auf dem Dach, sondern z. B. auch auf einem Balkon oder einer Terrasse befinden. Um Gefahren bei Montagearbeiten zu verringern, sollte die Antenne, wenn möglich, nicht auf dem Dach befestigt werden.
- Es muss eine einwandfreie „Sicht“ in Richtung Süden vorhanden sein. Achten Sie darauf, dass sich keine Hindernisse (z. B. Bäume, Dach- oder Hausecken) zwischen der Parabolantenne und dem zum Empfang vorgesehenen Satelliten befinden. Bei ungünstiger Witterung kann der Empfang sonst sogar völlig ausfallen.

Hinsichtlich der Konstruktion und der Montage des Masts am Montageort sind die dazu wesentlichen Angaben der **DIN EN 60728-11** zu berücksichtigen.

Rückteil am Mast befestigen

HINWEIS: Der Mast soll möglichst senkrecht stehen, um eine reibungslose Ausrichtung der Antenne zu ermöglichen.

VORBEREITUNG:

Um den Parabol-Reflektor zu installieren, müssen Sie zunächst den Tragarm am Mast [1] (siehe Bild links) befestigen.

Zum Befestigen des Tragarms gehen Sie wie folgt vor:



- [2] Flügelschrauben
- [3] Mastschellen
- [4] Langlöcher im Tragarm
- [5] Gewindebügel

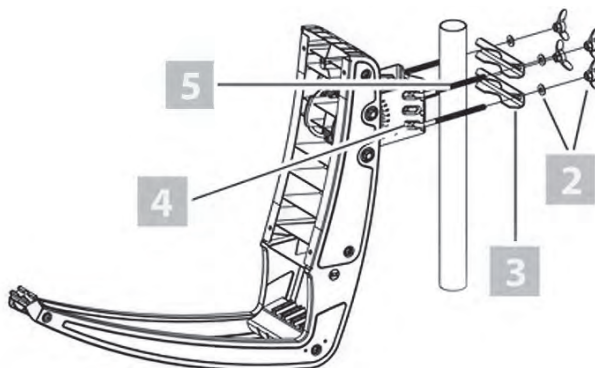
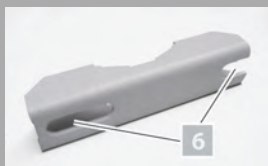


Bild 2: Tragarm am Mast befestigen

AUFGABE

1. Schieben Sie die beiden Gewindebügel [5] durch die Langlöcher [4] auf der hinteren Seite des Tragarms (siehe Bild 2, oben).
2. Führen Sie nun den Tragarm mit den beiden Gewindebügeln [5] gegen den Mast, so dass dieser von den Gewindebügeln [5] umschlossen wird (siehe Bild 2, oben).
3. Schieben Sie jeweils die beiden Gewinde der Bügel durch die Langlöcher [6] (siehe Bild links) einer Mastschelle.
4. Stecken Sie auf jedes Gewinde der beiden Gewindebügel [5] eine Unterlegscheibe [2] und schrauben Sie die Flügelmutter [2] leicht an, bis der Tragarm am Mast hält (siehe Bild 2, oben).



**ERGEBNIS:**

Das Rückteil ist nun am Mast befestigt (siehe Bild links). Sie können mit der Montage eines zu der Parabol-Antenne ASP 78, bzw. ASP 85 passenden Speisesystems beginnen.

Speisesystem montieren

VORBEREITUNG:

Um eine Speiseeinheit an der Parabol-Antenne montieren zu können, müssen Sie zunächst die Aufnahme für das Speisesystem zusammensetzen.

Gehen Sie beim Zusammensetzen der beiden Aufnahmeteile wie folgt vor:

AUFGABE

1. Schieben Sie die beiden Aufnahmeteile so zusammen, wie es im Bild links zu sehen ist.
2. Schieben Sie nun die Bolzen der beiden Teile in die Bohrungen (siehe Pfeilrichtung im Bild links).

ERGEBNIS:

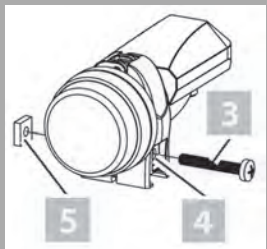
Die Aufnahme ist nun montiert und Sie können ein passendes Speisesystem an der Aufnahme befestigen. Gehen Sie dazu wie folgt vor:

AUFGABE

1. Öffnen Sie die Aufnahme, indem Sie die über das Drehgelenk [1] (siehe Bild links) verbundenen Teile auseinanderdrücken.
2. Schieben Sie das Speisesystem [2] (siehe Bild links) in die Aufnahme [1] hinein und schließen Sie die Aufnahme wieder.
3. Legen Sie die Mutter [5] (siehe Bild links) über das Bohrloch eines der Aufnahmeteile.
4. Schieben Sie die Schraube [3] (siehe Bild links) durch die Bohrlöcher der beiden Aufnahmeteile [4] und verschrauben Sie diese mit der Mutter [5]. Ziehen Sie die Schraube aber noch nicht fest!

ERGEBNIS:

Aufnahme und Speisesystem sind nun verbunden und können am Tragarm befestigt werden. So befestigen Sie die Aufnahme am Tragarm:



AUFGABE

1. Schieben Sie die Aufnahme auf die Schiene [6] (siehe Bild links, oben) am vorderen Ende des Tragarms.
2. Ziehen Sie nun die Schraube [4] (siehe Bild links, unten) an der Aufnahme fest, bis sich die Aufnahme auf der Schiene nicht mehr bewegen lässt.

ERGEBNIS:

Die Aufnahme des Speisesystems ist nun am Tragarm befestigt. Zum Einrichten der Antenne können Sie nun den mitgelieferten Elevationsanzeiger als Ausrichtungshilfe benutzen.

Wenn Sie kein Messgerät für die Feineinstellung zur Verfügung haben können Sie den Elevationsanzeiger zur Orientierung verwenden. Als grobe Voreinstellung der Elevation ist für die Satelliten Astra und Eutelsat ein Winkel von 30° sinnvoll.

Elevationsanzeiger montieren

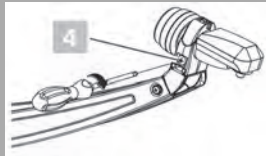
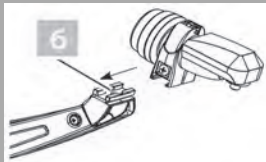
Zum Befestigen des Elevationsanzeigers gehen Sie so vor:

AUFGABE

1. Stecken Sie den Stift [1] (siehe Bild links, oben) in die dafür vorgesehene Bohrung [2] (siehe Bild links, Mitte) auf der hinteren Seite des Tragarms.

ERGEBNIS:

Das Bild links, unten zeigt den Elevationsanzeiger [3] im eingebauten Zustand. Auf dem Tragarm finden Sie eine Grad-Skala zum Ablesen des Neigungswinkels. Der über der Kerbe im Elevationsanzeiger liegende Wert der Skala entspricht dem aktuell eingestellten Neigungswinkel des Reflektors.



Reflektor montieren

- [1] Schraube
- [2] Schrauben
- [3] Zentrierbohrung

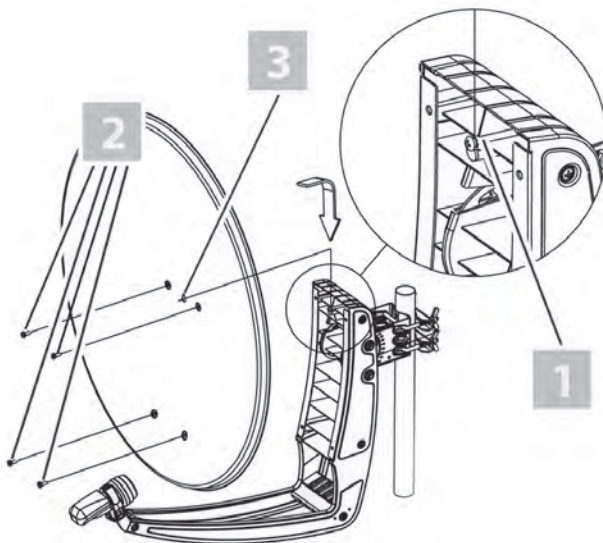


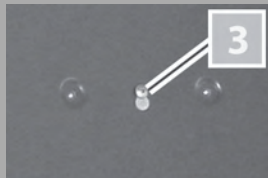
Bild 3: Reflektor montieren

AUFGABE

1. Hängen Sie den Reflektor an der dafür vorgesehenen Zentrierbohrung [3] (siehe Bild links) auf die am Tragarm vormontierte Schraube [1] (siehe Bild 3, oben). Beachten Sie, dass die vier Löcher im Reflektor genau über den dafür vorgesehenen Gewindebohrungen im Tragarm liegen müssen.
2. Drehen Sie nun die vier im Lieferumfang enthaltenen Schrauben [2] (siehe Bild links, unten) fest. Falls Sie einen Drehmomentschlüssel zur Verfügung haben, sollten Sie die Schrauben mit einem Drehmoment von 5-10 Nm anziehen.

ERGEBNIS:

Der Reflektor ist nun montiert und sie können mit dem Ausrichten der Antenne beginnen.



Kabel anschließen und Reflektor ausrichten

VORBEREITUNG:

Schließen Sie zunächst an das Speisesystem die erforderlichen Koaxialkabel an und befestigen Sie diese mit Hilfe der im Lieferumfang enthaltenen Kabelbinder am Tragarm (siehe Bild links, oben). Zusätzlich können Sie die Kabel in die vier Kabelführungen des Tragarms drücken (siehe Bild links, unten).

Anschließend müssen Sie die Neigung der Parabolantenne (Elevation) und deren Richtung (Azimut) für den gewünschten Satelliten einrichten. Der Reflektor ist optimal ausgerichtet, wenn das maximale Verhältnis C/N (carrier to noise) erreicht ist.

Wenn Sie den Reflektor ohne Messgerät einrichten möchten, sollten Sie zunächst einen Receiver an die Anlage anschließen und an diesem einen bekannten Programmplatz einstellen. So können Sie besser beurteilen, ob Sie die Antenne auch wirklich auf den gewünschten Satelliten ausgerichtet haben. Anschließend benötigen Sie zur Feineinstellung evtl. einen Helfer, der dann das Ergebnis der Ausrichtarbeiten am Bildschirm verfolgt.

Gehen Sie zum Ausrichten der Antenne wie folgt vor:

AUFGABE

1. Lösen Sie mit einem Gabelschlüssel auf beiden Seiten des Tragarms die beiden Feststellschrauben [2] der Neigungsvorrichtung (siehe Bild links).
2. Stellen Sie nun den für den Empfang optimalen Winkel des Reflektors (Elevation) ein, indem Sie den Tragarm innerhalb der Drehvorrichtung [1] (siehe Bild links) kippen.
3. Ziehen Sie die beiden Feststellschrauben [2] (siehe Bild links) auf beiden Seiten fest, sobald Sie den optimalen Winkel eingestellt haben.
4. Richten Sie nun die Parabol-Antenne auf den gewünschten Satelliten aus (Azimut), indem Sie diese am Mast grob in Richtung Süden drehen. Bewegen Sie die Antenne dann leicht nach links und rechts, um die Position für den besten Empfang zu ermitteln.
5. Ziehen Sie die vier Flügelmutter an der Mastschelle fest, sobald die optimale Position eingestellt ist.
6. Um weitere Feineinstellungen vorzunehmen, können Sie die Verschraubungen nochmals leicht lösen und die Einstellungen für Elevation und Azimut nachjustieren.

Vergessen Sie anschließend nicht, alle Verschraubungen nochmals auf festen Sitz zu überprüfen!

ERGEBNIS:

Der Reflektor ist nun ausgerichtet und kann betrieben werden.

Zwei Speiseeinheiten montieren

Um den Empfang des Signals zweier unterschiedlicher Satelliten zu ermöglichen, können Sie an der Parabol-Antenne ASP 78, bzw. ASP 85 zwei Speisesysteme montieren. Dazu benötigen Sie eine sogenannte „Multifeedplatte“, die als Zubehör zu den Parabol-Antennen ASP 78, bzw. ASP 85 erhältlich ist.

(ADS 85 Guss, Bestellnr. 370 851)

Für den Betrieb mit zwei Speisesystemen müssen Sie zunächst die Multifeedplatte am Tragarm montieren:

AUFGABE

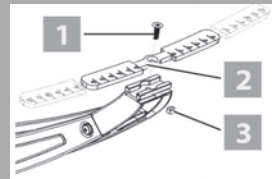
1. Legen Sie die Multifeedplatte [2] (siehe Bild links) mit der Grad-Einteilung nach oben auf die Schiene am vorderen Ende des Rückteils. Die Bohrung der Multifeedplatte muss über der Bohrung in der Schiene liegen.
2. Stecken Sie die Schraube [1] (siehe Bild links) durch die Bohrung und verschrauben Sie diese mit der Mutter [3].

ERGEBNIS:

Die montierte Multifeedplatte sollte wie im Bild links aussehen.

Befestigen Sie die anschließend die Aufnahmen der Speisesysteme jeweils wie im Abschnitt „Speiseeinheit montieren“ beschrieben.

Um die beiden Speisesysteme an der Multifeedplatte zu befestigen, gehen Sie dann wie folgt vor:



[1] Speisesysteme

[2] Schraube

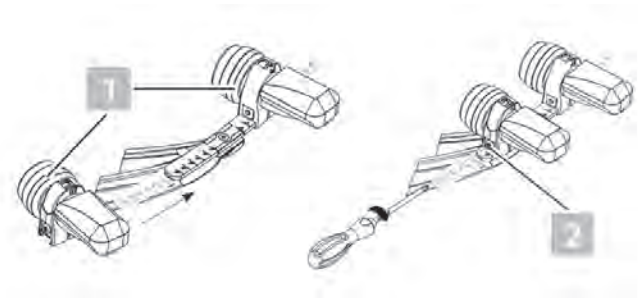


Bild 4: Speiseeinheiten an der Multifeedplatte montieren

AUFGABE

1. Schieben Sie die mit den Aufnahmen verbundenen Speisesysteme [1] jeweils auf die Multifeedplatte (siehe Pfeilrichtung, Bild 4).
2. Verschieben Sie die Aufnahme jeweils, bis zur gewünschten Einstellung. Orientieren Sie sich dabei an der Grad-Einteilung auf der Multifeedplatte. In der Regel müssen sich die beiden Speisesysteme auf einer der 3°-Markierungen der Multifeedplatte befinden.
3. Wenn die gewünschte Stellung erreicht ist, ziehen Sie die Schraube [2] (siehe Bild 4) an der Aufnahme fest.

ERGEBNIS:

Die beiden Speisesysteme sind nun montiert (siehe Bild links).



Bild 5 (unten) zeigt das Beispiel einer Multifeedanordnung für ASTRA 19,2° und Hotbird 13° ($2 \times 3^\circ = 6^\circ$ Sat-Abstand)



Bild 5: Beispiel für eine Multifeedanordnung

Fehler suchen

Falls das Gerät nicht einwandfrei funktioniert, führen Sie bitte folgende Kontrollen durch:

- Prüfen Sie, ob die Anschlüsse der Koaxialkabel korrekt sind und keine Unterbrechungen oder Kurzschlüsse in den Steckern vorhanden sind.
- Prüfen Sie, ob der Reflektor mechanische Beschädigungen aufweist. Unregelmäßigkeiten in der Oberfläche, bzw. Beschädigung der Lackierung kann zu einer eingeschränkten Empfangsleistung führen.
- Prüfen Sie, ob die verwendete Speiseeinheit für die Parabol-Antenne ASP 78, bzw. ASP 85 geeignet ist.
- Prüfen Sie, ob Ihr Standort innerhalb der Ausleuchtzone des gewünschten Satelliten liegt.
- Prüfen Sie, ob die Sichtverbindung zwischen Antenne und Satellit durch Gegenstände (Bäume, Hausecken, etc.) unterbrochen ist.

Falls sich die Störung nicht beheben lässt, kontaktieren Sie bitte den ASTRO-Kundendienst.

Warten und Instandsetzen

Soweit alle Anweisungen in dieser Anleitung beachtet wurden und das Gerät bestimmungsgemäß verwendet wird, bedarf es keiner besonderen Wartung.

Bei Beschädigungen der Antenne, insbesondere durch höhere Gewalt (z. B. Sturm), muss durch geschultes Fachpersonal geprüft werden, ob der sichere Betrieb, sowie die ordnungsgemäße Funktion noch gewährleistet ist. Gegebenenfalls müssen Bauteile der Antenne gegen Original-Ersatzteile ausgetauscht werden.

Demontieren

Bei Außerbetriebnahme des Parabolreflektors sollten Sie die Verbindung zum Mast erst dann lösen, wenn Sie den Reflektor entfernt haben. Insbesondere bei Dachmontage führt das Tragen von Bauteilen mit hohem Gewicht zu erhöhter Absturzgefahr. (Das Gewicht des kompletten Reflektors inkl. Tragarm beträgt ca. 6kg.)

Typ		ASP 78	ASP 85
Bestell-Nr:	hellgrau (RAL 7004)	-	300 852
	braun (RAL 8014)	-	300 853
	anthrazit (RAL 7012)	300 781	300 851
	rot (RAL 8012)	300 782	300 850
	weiß (RAL 7035)	300 783	300 849
EAN-Code:	hellgrau (RAL 7004)	-	4026187740238
	braun (RAL 8014)	-	4026187170523
	anthrazit (RAL 7012)	4026187002411	4026187740221
	rot (RAL 8012)	4026187002435	4026187740245
	weiß (RAL 7035)	4026187002428	4026187740283
Reflektor-Durchmesser	[cm]	74 (84)	85 (85)
Gewinn:	10,95 - 11,75 GHz	36,8	38,12
	11,70 - 12,50 GHz	[dBi] 37,75	38,65
	12,50 - 12,75 GHz	38,5	39,53
Windlast bei max. 60 m/s	[kg]	85,4	
Spannbereich der Maststelle	[mm]	32 - 80	
A / E Halterung		enthalten	









ASTRO Strobel Kommunikationssysteme GmbH

© 2018 ASTRO

Inhaltliche Änderungen vorbehalten.

Änderungsdienst und Copyright:

Diese Dokumentation enthält urheberrechtlich geschützte Informationen. Sie darf ohne vorherige Genehmigung der Firma ASTRO weder vollständig noch in Auszügen fotokopiert, vervielfältigt, übersetzt oder auf Datenträgern erfasst werden.

Verfasser dieser Anleitung:

ASTRO Strobel Kommunikationssysteme GmbH

Olefant 1-3, D-51427 Bergisch Gladbach (Bensberg)

Tel.: 02204/405-0, Fax: 02204/405-10

eMail: kontakt@astro-kom.de

Internet: www.astro-kom.de

Alle in dieser Dokumentation enthaltenen Informationen wurden nach bestem Wissen kontrolliert. Für Schäden, die im Zusammenhang mit der Verwendung dieser Anleitung entstehen, kann die Firma ASTRO nicht haftbar gemacht werden.