



Sicherheitshinweise:

- Die Installation des Geräts und Reparaturen am Gerät sind ausschließlich vom Fachmann unter Beachtung der geltenden VDE-Richtlinien durchzuführen. Bei nicht fachgerechter Installation und Inbetriebnahme wird keine Haftung übernommen.
- Das Gerät darf nur in trockenen Räumen betrieben werden. In feuchten Räumen oder im Freien besteht die Gefahr von Kurzschlüssen (Achtung: Brandgefahr) oder elektrischem Schlägen (Achtung: Lebensgefahr).
- Wählen Sie den Montage- bzw. Aufstellort so, dass Kinder nicht unbeaufsichtigt am Gerät und dessen Anschlüssen spielen können. Der Montage- bzw. Aufstellort muss eine sichere Verlegung aller angeschlossenen Kabel ermöglichen. Zuführungskabel dürfen nicht durch irgendwelche Gegenstände beschädigt oder gequetscht werden.
- Wählen Sie einen Montage- bzw. Aufstellungsort, an dem unter keinen Umständen Flüssigkeiten oder Gegenstände in das Gerät gelangen können (z. B. Kondenswasser, Dachundichtigkeiten, Gießwasser etc.)
- Setzen Sie das Gerät niemals direkter Sonneneinstrahlung aus und vermeiden Sie die direkte Nähe von Wärmequellen (z. B. Heizkörper, andere Elektrogeräte, Kamin etc.)
- Achten Sie unbedingt darauf, dass Kabel nicht in die Nähe von Wärmequellen (z.B. Heizkörper, andere Elektrogeräte, Kamin etc.) kommen.

Safety advice:

- Installation and repairs to the equipment may only be carried out by technicians observing the current VDE guidelines. No liability will be assumed in the case of faulty installation and commissioning.
- The equipment may only be operated in dry rooms. In humid rooms or outdoors there is danger of short-circuit (caution: risk of fire) or electrocution.
- Choose the location of installation or mounting such that children may not play unsupervised near the equipment and its connections. The location of installation or mounting must allow a safe installation of all cables connected. Feeder lines may not be damaged or clamped by objects of any kind. To prevent damage to your equipment and to avoid possible peripheral damages, the devices foreseen for wall mounting may only be installed on a flat surface.
- Choose the location of installation or mounting so that under no circumstances liquids or objects can get into the equipment (e.g. condensation, water coming from leaking roofs or flowing water, etc.).
- Avoid exposure of the equipment to direct sunlight and to other heat sources (e. g. radiators, other electrical devices, chimney, etc.).
- Absolutely avoid that cables come near any source of heat (e.g. radiators, other electrical devices, chimney, etc.).

Technische Daten:	SQS 211	SQS 215
Frequenzbereich	47...2400 MHz	
Eingänge	2	
Ausgänge	1	
Durchgangsdämpfung	≤ 2 dB	
Rückflussdämpfung	≥ 6 dB	
Entkopplung LNB A-B	≥ 25 dB	
Schaltkriterien	"Option"	Uncommitted_1
	Tone Burst / "Position"	
	22 kHz / "Band"	
Anschlüsse	F	
Maße ca. (L × B × H)	110 × 80 × 35 mm	
Technical Data:	SQS 211	SQS 215
Frequenz range	47...2400 MHz	
Inputs	2	
Outputs	1	
Through loss	≤ 2 dB	
Return loss	≥ 6 dB	
Isolation LNB A-B	≥ 25 dB	
Switching signals	"Option"	Uncommitted_1
	Tone Burst / "Position"	
	22 kHz / "Band"	
Connectors	F	
Dimensions appr. (L × B × H)	110 × 80 × 35 mm	

SQS 211

SQS 215

DiSEqC-Umschalter 2 in 1

DiSEqC-switch 2 in 1



WEEE Nr.
DE14023300

Dieses Symbol weist darauf hin, dass das Produkt gemäß WEEE-Richtlinie (Richtlinie über Elektro- und Elektronik-Altgeräte) (2002/96/EC) und nationalen Gesetzen nicht über den Hausmüll entsorgt werden darf. Dieses Produkt muss bei einer dafür vorgesehenen Sammelstelle abgegeben werden. Dies kann z. B. durch Rückgabe beim Kauf eines ähnlichen Produkts oder durch Abgabe bei einer autorisierten Sammelstelle für die Wiederaufbereitung von Elektro- und Elektronik-Altgeräten geschehen. Informationen zu Sammelstellen für Altgeräte erhalten Sie bei Ihrer Stadtverwaltung, dem öffentlich-rechtlichen Entsorgungsträger, einer autorisierten Stelle für die Entsorgung von Elektro- und Elektronik-Altgeräten oder Ihrer Müllabfuhr.



WEEE Nr.
DE14023300

This symbol indicates that this product is not to be disposed of with your household waste, according to the WEEE Directive (2002/96/EC) and your national law. This product should be handed over to a designated collection point, e.g., on an authorized one-for-one basis when you buy a new similar product or to an authorized collection site for recycling waste electrical and electronic equipment (WEEE). For more information about where you can drop off your waste equipment for recycling, please contact your local city office, waste authority, approved WEEE scheme or your household waste disposal service.



BETRIEBSANLEITUNG

OPERATION INSTRUCTIONS

Verwendungsbereich und Produktbeschreibung:

Die Geräte sind ausschließlich für den Einsatz zum Verteilen von Radio- und Fernsehsignalen im Haus geeignet! Wird das Gerät für andere Einsätze verwendet, wird keine Garantie übernommen!

Der SQS 21-x ist ein 2 in 1 Umschalter, der zwischen zwei LNBs oder zwei Multischaltern umschaltet. Dadurch können die Programme mehrerer Satelliten über einen SAT-Receiver empfangen werden.

Der SQS 211 schaltet mit den DiSEqC-Befehlen "Band", "Position" oder "Option".

Falls der Receiver noch kein DiSEqC unterstützt, kann analog mit 22 kHz oder Tone Burst umgeschaltet werden. Es ist auch möglich SQS 211 zu kaskadieren.

Der SQS 215 wird dazu verwendet, mehr als 4 Satelliten anzusteuern. Dieser verwendet den DiSEqC-Befehl "Uncommitted_1" der vom Receiver (DiSEqC 1.1/2.1) unterstützt werden muss.

Field of application and product description:

The devices are intended only for distributing radio and television signals in house! If the device is used for other purposes, no warranty is given!

SQS 21-x is a 2 in 1 switch, which allows to switch between two LNBs or two multiswitches. This allows the programs of several satellites to be received via one SAT-receiver.

SQS 211 switches with DiSEqC commands "Band", "Position" or "Option". If the SAT-receiver doesn't provide DiSEqC-commands, it is possible to switch analogue via 22 kHz or tone burst. It's possible to cascade SQS 211.

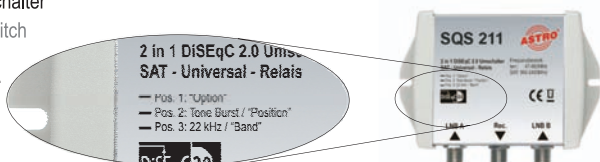
SQS 215 is used to switch more than 4 satellites. Herby DiSEqC-command "Uncommitted_1" is used, which must be provided by the SAT receiver (DiSEqC 1.1/2.1).

HF-Anschluss und Betrieb:

- Schließen Sie die Eingänge LNB A und LNB B des SQS 211 an den LNBs Ihrer SAT-Antennen an. Wenn Sie den SQS 211 oder 215 zum Zusammenschalten von Multischaltern verwenden, verbinden Sie die Eingänge LNB A und LNB B mit den entsprechenden Teilnehmerausgängen der Multischalter. Verbinden Sie den Ausgang Rec. des Umschalters mit der Antennensteckdose oder dem Receiver. Verwenden Sie hierfür ein hochgeschirmtes Koaxialkabel mit einem F-Anschlussstecker. Passende Kabel und Stecker finden Sie im aktuellen AXING-Katalog oder unter www.axing.com.
- **SQS 211:** Zum Einstellen des Schaltkriteriums, verwenden Sie den Schiebesealter auf der linken Seite des SQS 211. Der Schalter ist ab Werk auf Pos. 1: "Option" eingestellt. (für 3 oder 4 LNBs). Wenn Sie nur zwischen 2 LNBs umschalten, schalten Sie auf Schalterstellung Pos. 2: Tone Burst/"Position". Mögliche Kombinationen entnehmen Sie bitte auch den nebenstehenden Beispielen.

SQS 211:

Schiebesealter
Sliding switch



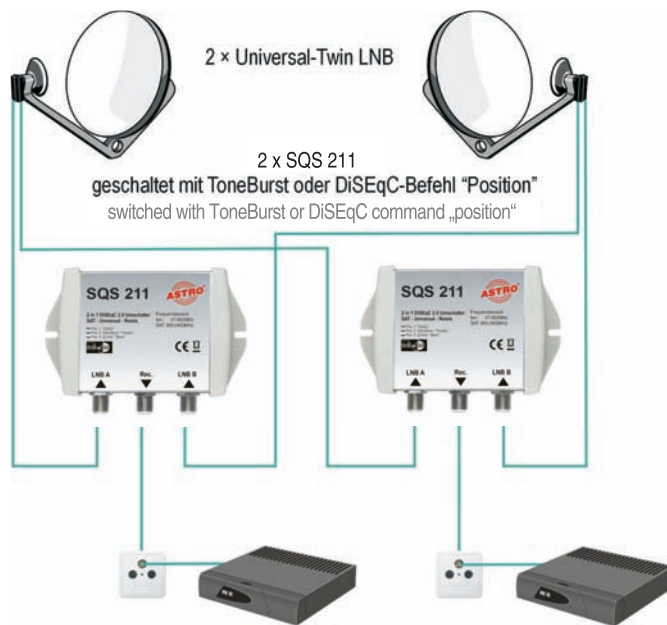
RF-Installation and Operation:

- Connect LNB A and LNB B inputs of SQS 211 to LNBs of your SAT-antenna. In case using SQS 211 or 215 to interconnect multiswitches, please connect inputs LNB A and LNB B to corresponding taps. Connect Rec. output of the switch with antenna socket or receiver. Therefore use high shielded coaxial cable with F-connectors. Suited cables and connectors can be found in current AXING catalogue or at www.axing.com.
- SQS 211: To set switching criteria, the sliding switch on left side of SQS 211 is used. The switch is preset to Pos. 1: "Option" (for 3 or 4 LNBs). Using only 2 LNBs, please switch to position Pos. 2: Tone Burst/"Position". Examples on the right side, are showing possible combinations.



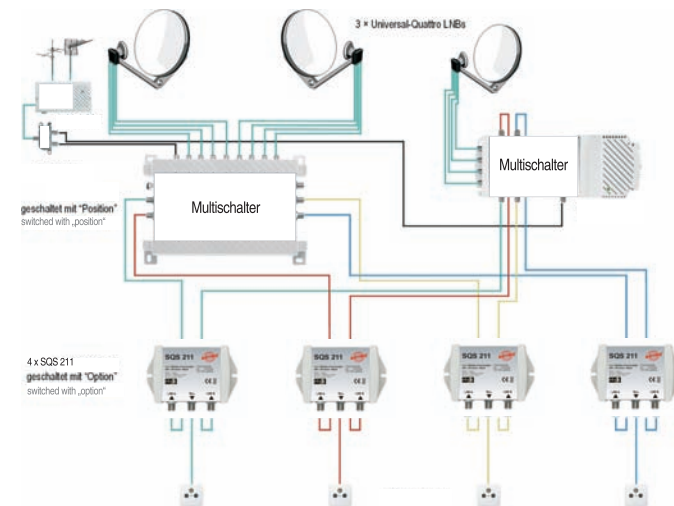
SQS 211 zum Anschluss eines Receiver an 2 Universal-Single-LNBs. Der SQS 211 wird mit ToneBurst oder dem DiSEqC-Befehl "Position" geschaltet.

SQS 211 for connection of one receiver to 2 Universal-Single-LNB's. The SQS 211 is switched with ToneBurst or the DiSEqC command "position".



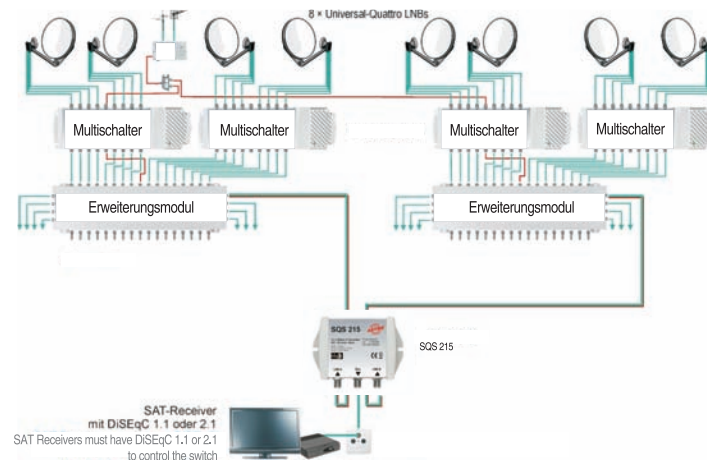
Zum Anschluss zweier Receiver an 2 Universal-Twin-LNBs. Die SQS 211 werden mit ToneBurst oder dem DiSEqC-Befehl "Position" geschaltet.

For connection of two receivers to 2 Universal-Twin-LNB's. The SQS 211 switched with ToneBurst or the DiSEqC command "position".



Erweiterung einer SAT-Anlage von 2 auf 3 LNBs. Der DiSEqC-Befehl "Option" schaltet im SQS 211 zwischen zwei Multischaltern. Der DiSEqC-Befehl "Position" schaltet im Multischalter zwischen den LNBs.

Extension of an SAT system from 2 to 3 LNBs. The DiSEqC command "option" switches within the SQS 211 between two multiswitches. The DiSEqC command "position" switches within a multiswitch between the LNBs.



Zur Kombination zweier Multischalter. Der DiSEqC-Befehl "Uncommitted_1" schaltet im SQS 215 zwischen den Multischaltern. Die DiSEqC-Befehle "Option" und "Position" schalten im jeweiligen Erweiterungsmodule zwischen den vier LNBs. For combination of two multiswitches. The DiSEqC command "uncommitted_1" switches within the SQS 215 between the multiswitches. The DiSEqC commands "option" and "position" switches within each extension module between the 4 LNBs.