

RUF 22 Richtantenne



Montageanleitung

Sicherheitshinweise:

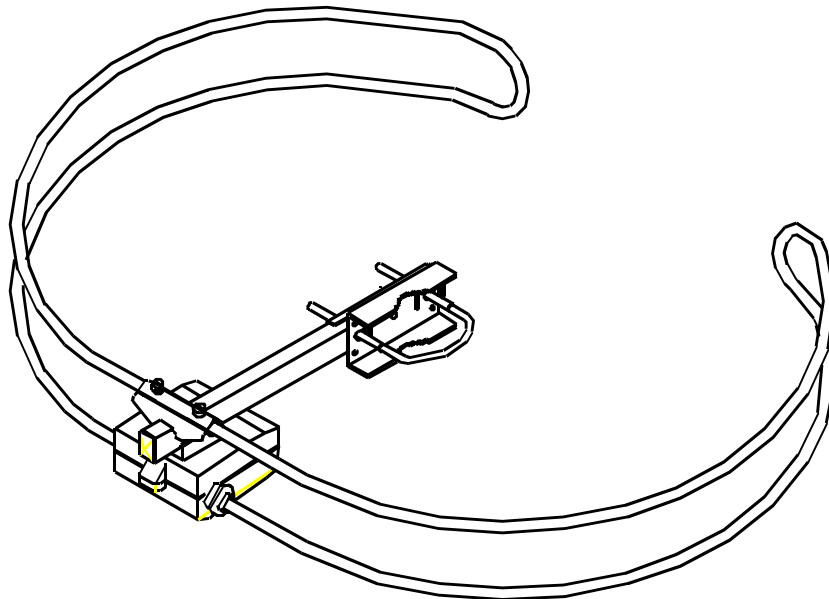
- Führen Sie die Vormontage der Antenne auf einer sicheren Standfläche durch!
- Keine Montage von Antennen bei Gewitter!
- Montieren Sie die Antenne nicht auf Dächern mit leicht brennbarer Dachabdeckung (Reet, Stroh o.ä.)!

Technische Daten:

Kanäle / Frequenz	Impedanz	Elemente	Gewinn	Vor- / Rück-Verh.	Strahlweite	Anschluss	Länge
87,5 - 108 MHz	75 Ω	1	-3 dB	-	360°	F	? mm

Antenne montieren:

1. Entnehmen Sie die Antenne vorsichtig aus der Verpackung und überprüfen Sie den Lieferumfang:
 - 2 Alu-Bügel (c-förmig)
 - Kunststoffhalterung mit F-Anschlussbuchse
 - Dichtungstülle für F-Steckerverbindung
 - Tragarm
 - Mastschelle und Flügelmuttern
2. Montieren Sie die beiden Bügel, die Kunststoffhalterung, den Tragarm und die Mastschelle so, wie es im Bild unten zu sehen ist.



Hinweis:

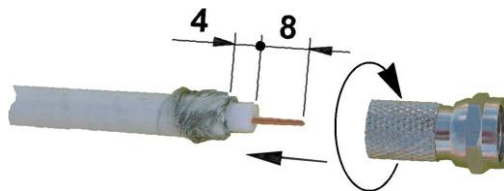
Vermeiden Sie es, die Aluminium-Teile mechanisch zu belasten um die Empfangsqualität nicht zu beeinträchtigen!

3. Befestigen Sie nun die fertig montierte Antenne am Antennenmast. Der Spannungsbereich der Mastschelle liegt zwischen 48 bis 60 mm. Fixieren Sie die Flügelmuttern, nachdem Sie die optimale Empfangsrichtung eingestellt haben.

Hinweis: *Achten Sie auf eine stabile Montage an einem dafür vorgesehenen Mast! Eine nicht korrekt montierte Antenne kann zu Sach- und Personenschäden führen!*

4. Verwenden Sie zum Anschließen der Antenne den mitgelieferten F-Drehstecker oder benutzen Sie den ASTRO Kompressionsstecker FKS 06. In jedem Fall muss die F-Dichtungsstülle genutzt werden, um das Eindringen von Wasser in das Antennengehäuse zu verhindern!

5. Befestigen Sie den Stecker an einem Koaxialkabel. Bereiten Sie das Kabelende so vor, wie es im Bild unten zu sehen ist und schrauben Sie den F-Stecker im Uhrzeigersinn auf das Kabel.



6. Verschrauben Sie den F-Stecker nun mit der F-Buchse an der Kunststoffhalterung der Antenne (siehe Bild unten).

