

# UK 3 N FM-Antenne



## Montageanleitung

### Sicherheitshinweise:

- Führen Sie die Vormontage der Antenne auf einer sicheren Standfläche durch!
- Keine Montage von Antennen bei Gewitter!
- Montieren Sie die Antenne nicht auf Dächern mit leicht brennbarer Dachabdeckung (Reet, Stroh o.ä.)!

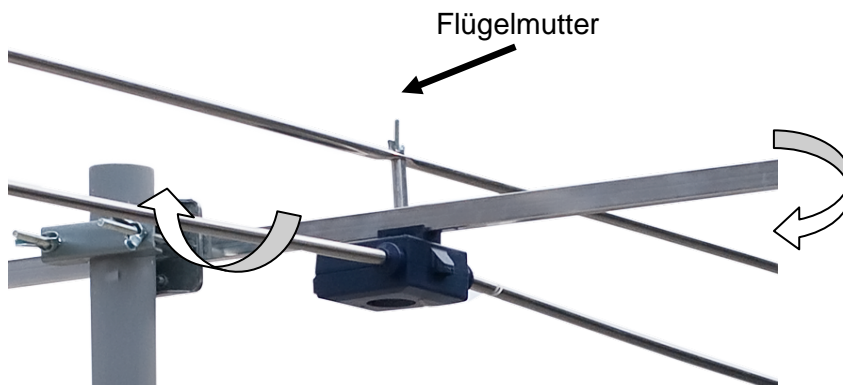
### Technische Daten:

Frequenz	Impedanz	Elemente	Gewinn	Vor- / Rück-Verh.	Strahlweite	Anschluss	Länge
87,5 – 108 MHz	75 $\Omega$	3	4 ... 5,5 dB	10 -15 dB	70° H / 110° V	F	1175 mm

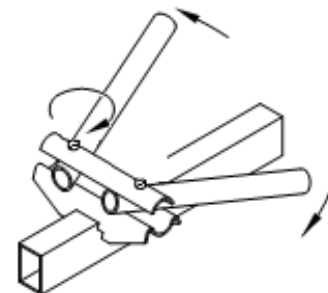
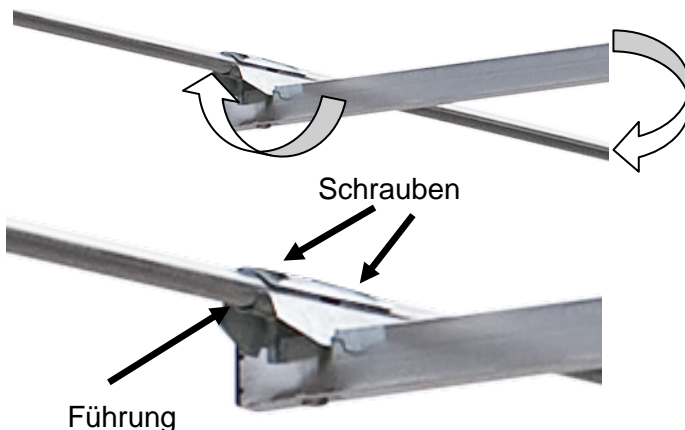
1. Entnehmen Sie die Antenne vorsichtig aus der Verpackung und überprüfen Sie den Lieferumfang:

- Alu-Vierkantprofil mit vormontierten Elementen
- Mastschelle und Flügelmuttern
- F-Aufdrehstecker und Dichtungstülle

2. Drehen Sie das zentrale Element um 90° und fixieren Sie es mit der Flügelmutter:

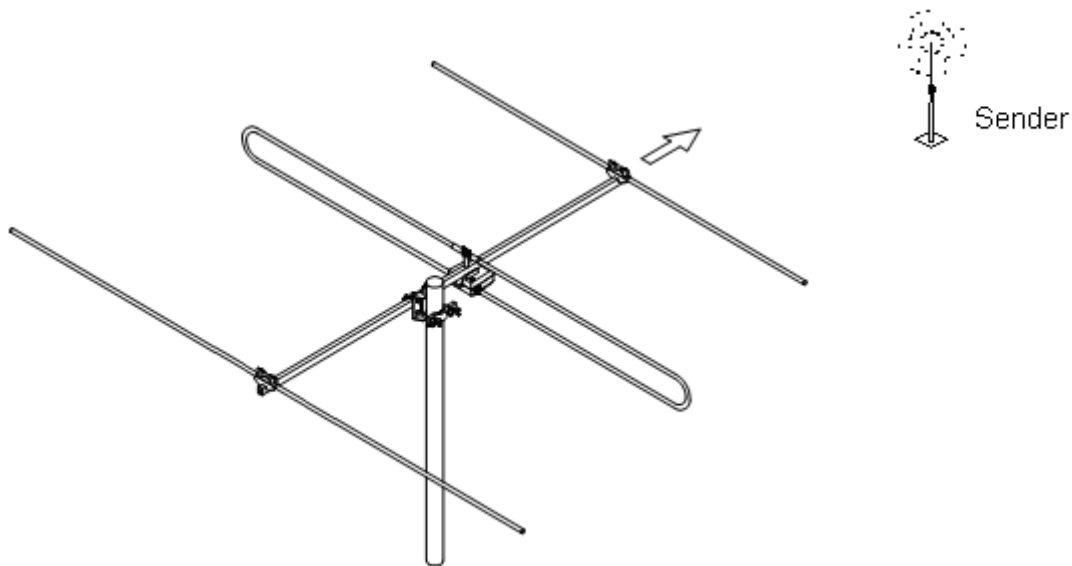


3. Bringen Sie die vormontierten Elemente in Empfangsposition, indem Sie sie um 90° gemäß Abbildung drehen. Fixieren Sie die Elemente mit den bereits vormontierten Schlitzschrauben. Achten Sie darauf, dass die Elemente in den dafür vorgesehenen Führungen liegen und nicht verkanten



### Hinweis:

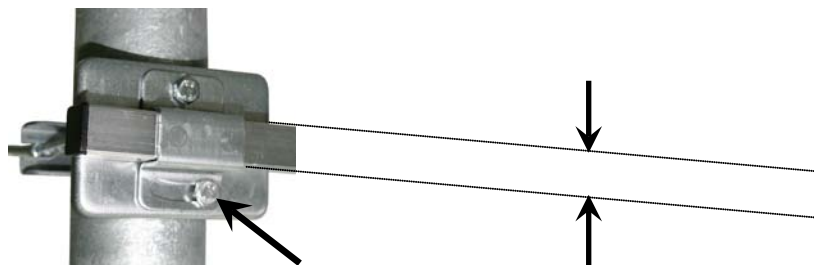
*Vermeiden Sie es, die Aluminium-Teile mechanisch zu belasten um die Empfangsqualität nicht zu beeinträchtigen!*



4. Befestigen Sie nun die fertig montierte Antenne am Antennenmast. Der Spannungsbereich der Mastschelle liegt zwischen 48 bis 54 mm. Fixieren Sie die Flügelmuttern, nachdem Sie die optimale Empfangsrichtung eingestellt haben.

**Hinweis:** *Achten Sie auf eine stabile Montage an einem dafür vorgesehenen Mast! Eine nicht korrekt montierte Antenne kann zu Sach- und Personenschäden führen!*

5. Die UK 3 N kann nach ihrer horizontalen Einstellung zusätzlich noch in Ihrer vertikalen Position optimal justiert werden. Hierzu lösen Sie bitte die Sechskantschraube an der Mastschelle, führen die Einstellung durch und ziehen die Sechskantschraube wieder fest.



8. Verwenden Sie zum Anschließen der Antenne den mitgelieferten F-Drehstecker oder benutzen Sie den ASTRO Kompressionsstecker FKS 06. In jedem Fall muss die F-Dichtungsstülle genutzt werden, um das Eindringen von Wasser in das Kunststoffgehäuse zu verhindern!

**Messprotokoll:**

